

電線カッター (WK10) 取扱説明書

安全かつ正しくお使いいただくために、下記の事は遵守して下さい。

注意



- (1) 本機は、強力な切断力（圧縮力）を有していますので、作業中に替刃合に触れたり、替刃周辺に手指を近づけないで下さい。
- (2) 止むなく手を入れなければならない時は、安全のため必ずエアーストッパをストップしてから行って下さい。
- (3) 安全カバーを外しての、作業は行わないで下さい。
- (4) 替刃合の箇所でのカス取り、その他異物を取る場合は、エアースター等で取除いて下さい。
取除き作業も(2)に準じて下さい。
- (5) 摺動面には、注油して下さい。
- (6) 作業しない時は、必ずエアーストッパをストップしておいて下さい。
- (7) 能力以上（使用目的以外）での作業は行わないで下さい。
- (8) 常に各部の、ボルト類がゆるんでいないか、点検しておいて下さい。

■ 替刃の交換方法（部品図参照）



安全のため必ずエアーストッパをストップしてから行って下さい

- (1) No.40のカバー取付ボルトを外し、安全カバーを外して下さい。
- (2) No.16の替刃締付ボルトをゆるめて替刃及びブロックを外して下さい。
- (3) 取付ける場合、替刃・ブロックの刻印方向を間違えないで下さい。
- (4) エアーストッパを通し、フットバルブを踏んで、替刃のかみ合わせ状態を見て下さい。
- (5) かみ合わせが合っていない時は、NO.25の替刃台固定ボルト及びNo.28のナットをゆるめてNo.24の調整ボルトでかみ合わせを調整して下さい。

調整後No.25の替刃台固定ボルト及びNo.28のナットを締付けて下さい。

お願い

■ 御使用方法



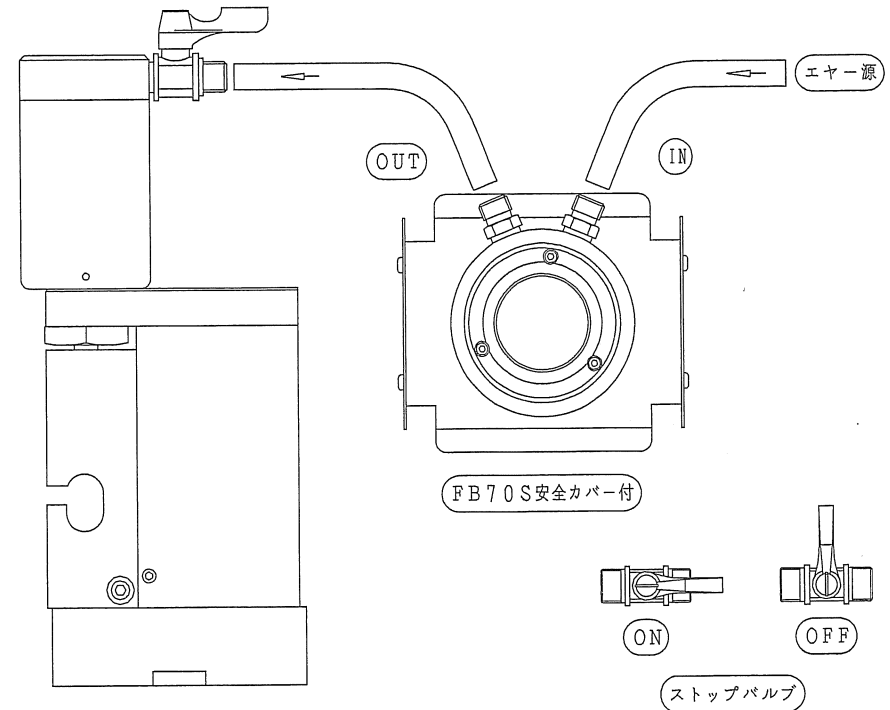
- (1) 必ずフィルターを通した、水分を含んでいない、エアーストッパを使用して下さい。
- (2) 十分なエアーストッパを供給出来る様に、エアーストッパのバルブは全開にして下さい。
- (3) 使用空気圧は0.5~0.6MPaで使用して下さい。
(指定空気圧以上での使用における故障の責任は負いません)

■ 本体エアーストッパ供給方法

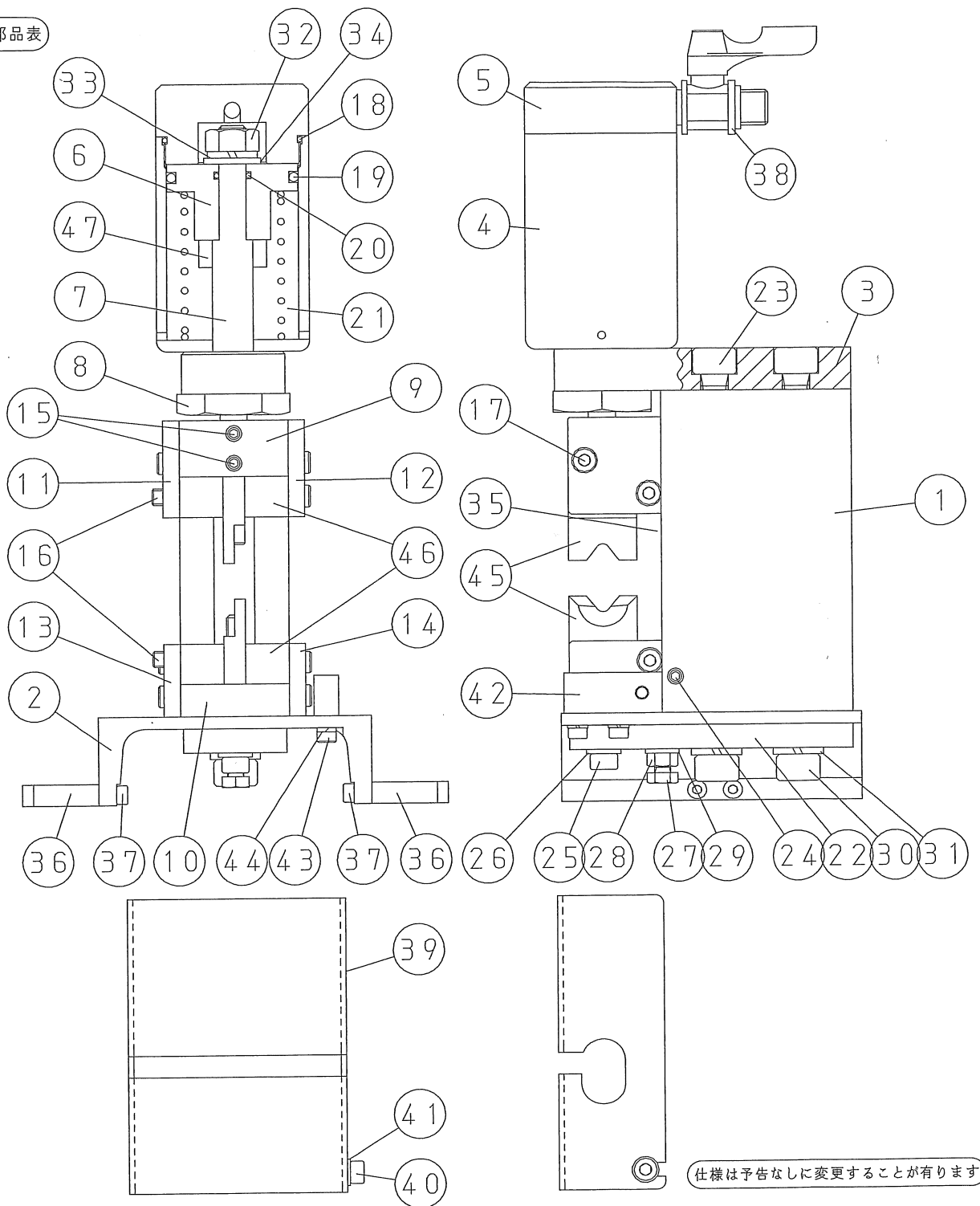
- (1) 操作はフットバルブ（FB70S当社製品）により行って下さい。
- (2) No.38のストップバルブ付ニップルにエアーストッパを配管して下さい。
- (3) フットバルブにエアーストッパよりエアーストッパを配管して下さい。

ストップバルブをOFFの状態にして配管して下さい。

下図を参照して下さい。



部品図・部品表



仕様は予告なしに変更することがあります

品番	部品名	品番	部品名	品番	部品名	品番	部品名	品番	部品名
1	ボディ	11	替刃押え板A	21	戻しバネ	31	スプリングワッシャ	41	平ワッシャ
2	ベース	12	替刃押え板B	22	アンダープレート	32	ナット	42	カバー取付金具
3	プレート	13	替刃押え板C	23	プレート固定ボルト	33	スプリングワッシャ	43	金具取付ボルト
4	シリンダー	14	替刃押え板D	24	調整ボルト	34	平ワッシャ	44	スプリングワッシャ
5	キャップ	15	セットボルト	25	替刃台固定ボルト	35	アタリピン	45	替刃
6	ピストン	16	替刃締付ボルト	26	平ワッシャ	36	ベース固定プレート	46	ブロック
7	ピストンロッド	17	キャップボルト	27	当りボルト	37	キャップボルト	47	ジュラコン
8	シリンダー固定ナット	18	Oリング	28	ナット	38	ストップバルブ付ニップル		
9	替刃台A	19	Oリング	29	平ワッシャ	39	安全カバー		
10	替刃台B	20	Oリング	30	アンダープレート固定ボルト	40	カバー取付ボルト		