

# TU-01 タイミングユニット取扱説明書

## ■ 御使用方法

(1) タイミングユニットのOUT 1に、先に作動する給気口と配管して下さい。

OUT 2は遅れて作動する、給気口と配管して下さい。

(2) タイミングユニットのINとフットバルブをつないで下さい。

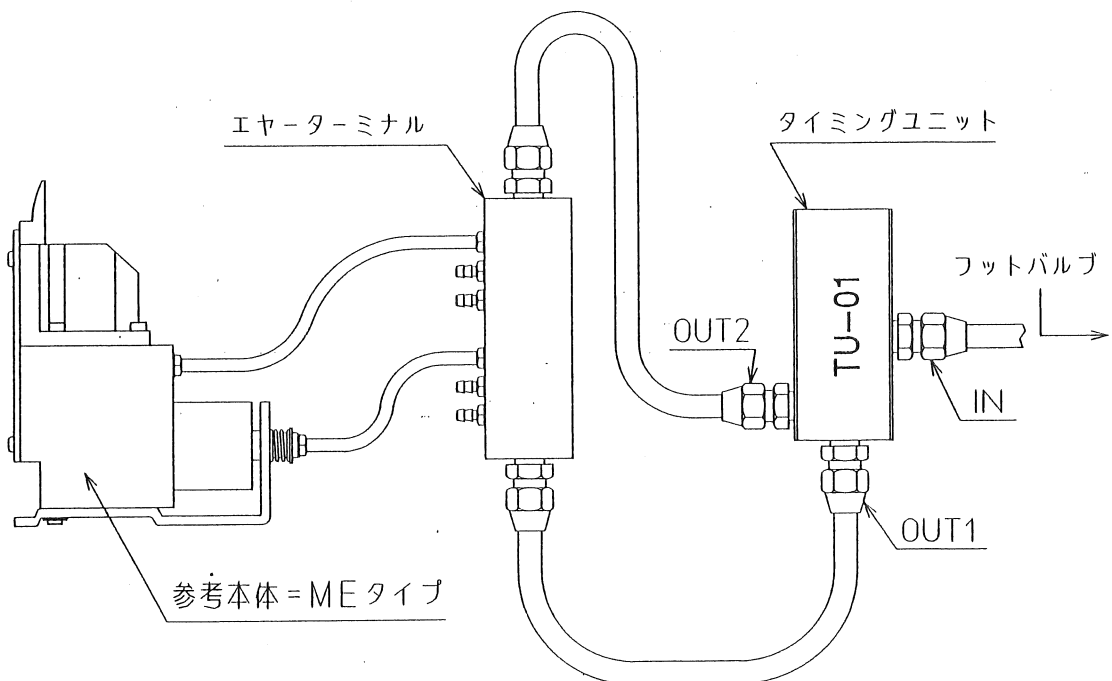
(注) タイミングが合わず正常な状態に切断出来ない場合は、タイミングユニットの  
空気流量調整ボルトを六角レンチで回し調整して下さい。

右に回すとタイミングが遅くなります。

TU-01はゲートカット用エアーニッパ・ME型・MER型・MSR型・  
ML型・に使用出来ます。(エアー分岐が必要です。)

下図はME型タイプの配管例です。

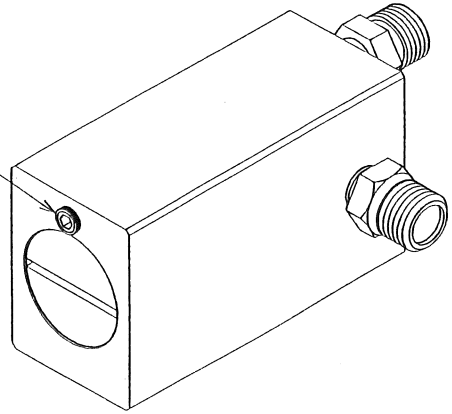
MEタイプの給気口とタイミングユニットのOUT 1・OUT 2の口径(ニップル)が  
違いますので、配管にはエアー分岐(エアーターミナル当社製品)を使用すると便利です。



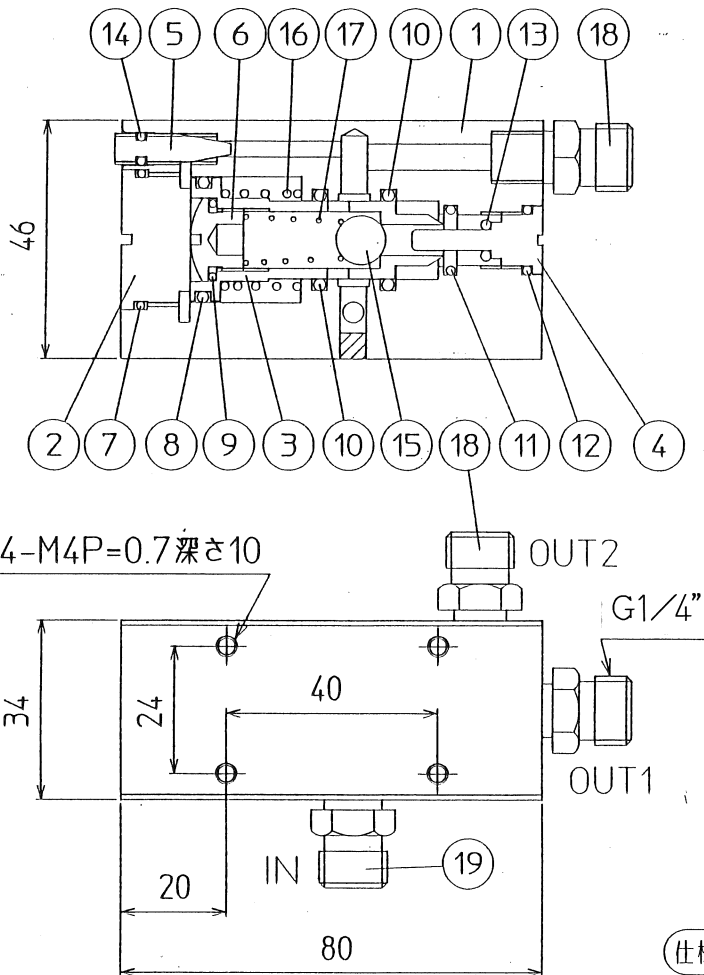
## ■ タイミング調整

空気流量調整ボルト

空気流量調整ボルトで本体の作動と  
替刃の作動タイミングを調整して下さい。



## ■ 組立・部品図



品番	品名
1	本体
2	キャップ1
3	ピストン
4	キャップ2
5	空気流量調整ボルト
6	止めネジ
7	Oリング
8	Oリング
9	Oリング
10	Oリング
11	Oリング
12	Oリング
13	Oリング
14	Oリング
15	ウレタンボール
16	ピストン戻しバネ
17	皿バネ
18	ニップル
19	ニップル

仕様は予告なしに変更することがあります。



室本鉄工株式会社