

ヒートニップ用トランス取扱説明書

TRF25-100V

安全かつ正しくお使いいただく為に、下記の事は遵守して下さい。



警告

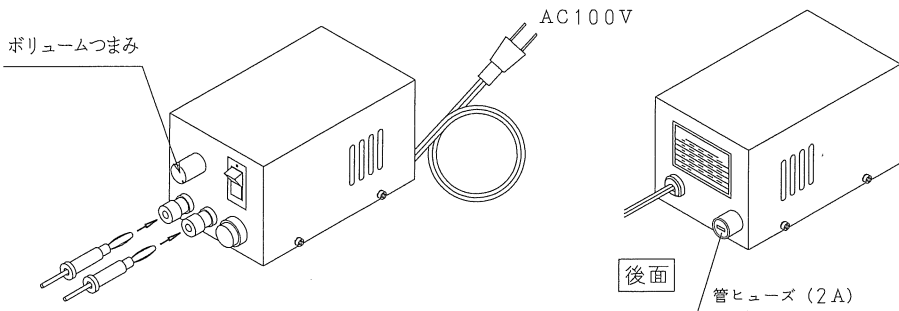


感電注意

- (1) ヒューズは指定のものを使用して下さい。
規定外のヒューズを使用になると、トランスが焼けたり過熱し火災の原因となります。
- (2) 感電に注意して下さい。濡れた手で取扱わないで下さい。

■御使用方法

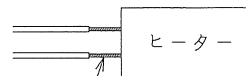
- (1) コードのプラグをAC100Vの電源に差し込んで下さい。
- (2) ヒートニップのパナナプラグをトランスの、OUTPUTに差し込んで下さい。
- (3) トランスのスイッチをONにして下さい。
- (4) ヒートニップの刃先の温度を高くする時はHighの方向に、下げる時はLowの方向にボリュームつまみを回して適した位置に調節して下さい。(どの位置でも設定可能です)



■トランスの電源ランプが点灯しているのに、温度が上昇しなくなった場合

- ◎ トランス保護のため、トランス後面に管ヒューズ (2A) を取付けてありますがそのヒューズ切れとされます。
- ◎ 必ず、トランスの電源を抜いてから、ヒューズホルダーの管ヒューズ (2A) を取替えて下さい。
- ◎ 尚、原因は主としてヒーターリード線のショートとされますので、ヒーターを取替えるか、ショートしないように処置して下さい。

※リード線が裸になると、ショートの原因になります。



刃先温度は、環境により大きく影響されます。寒い場所や空気の流れのある場所では所定の温度まで上がらない事がありますので御承下さい。

- 《注意事項》
- ◎ 修理に関しては当社宛にご依頼下さい。
 - ◎ 分解・改造による故障の責任は一切負いかねます。

(※仕様は予告なしに変更することがあります)

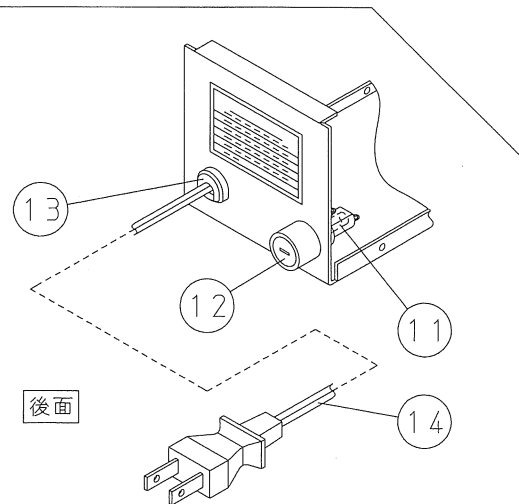
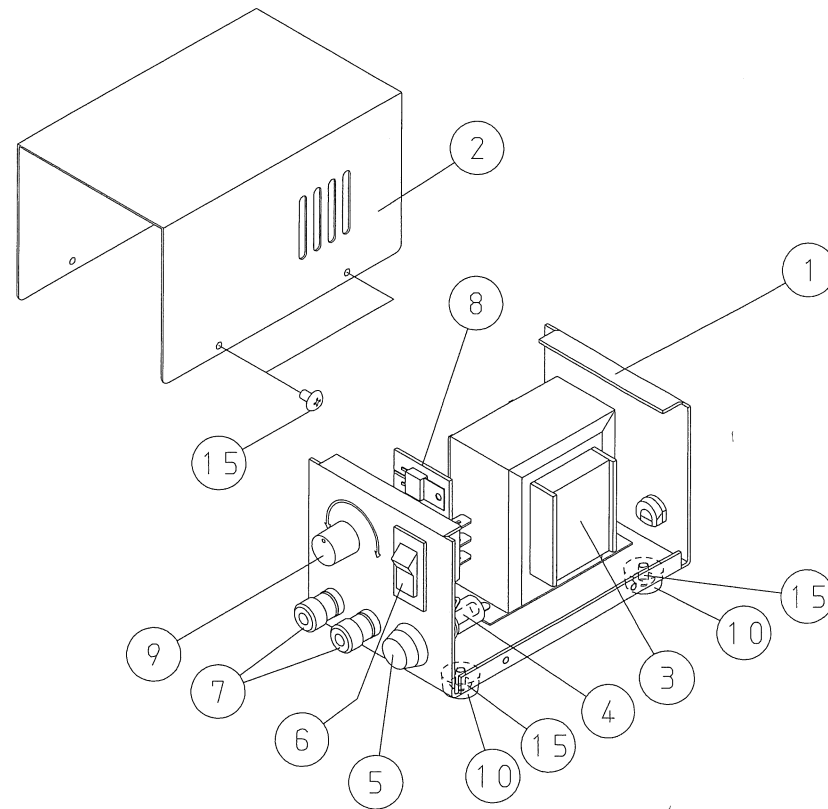


室本鉄工株式会社

●お問い合わせ先
大阪オフィス TEL 072-850-0091 (代)
FAX 072-850-0082

1802

TRF25-100V 構成図



NO.	部品名	個数
1	本体	1
2	カバー	1
3	トランス (中身)	1
4	ヒューズ (1A)	1
5	ヒューズホルダー (正面)	1
6	スイッチ	1
7	出力ターミナル (黒・赤各1)	2
8	PCボード一式	1
9	ボリューム	1
10	ゴム足	4
11	ヒューズ (2A)	1
12	ヒューズホルダー (後面)	1
13	コードストッパー	1
14	ACコード	1
15	ネジ	8