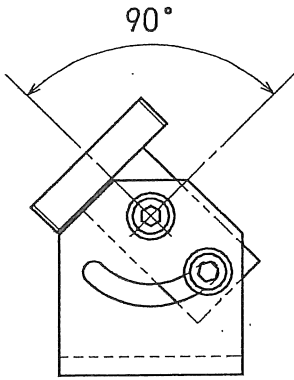
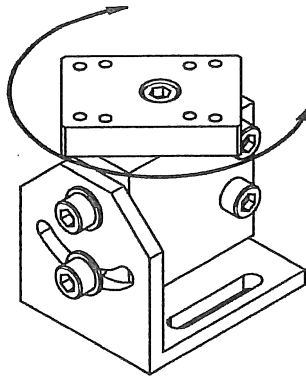


スタンドホルダー取付方法

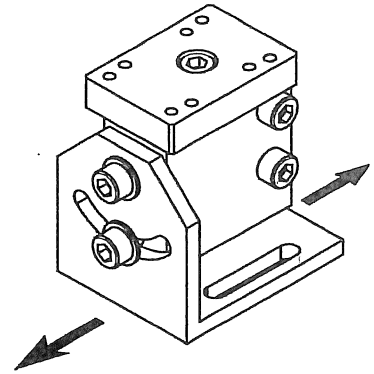
<SVM5M>



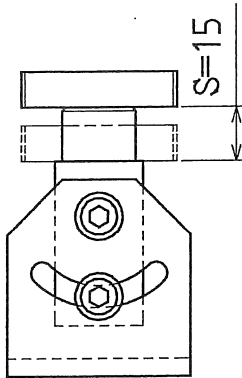
角度調整



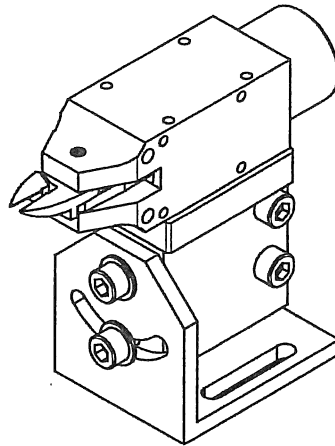
360度回転



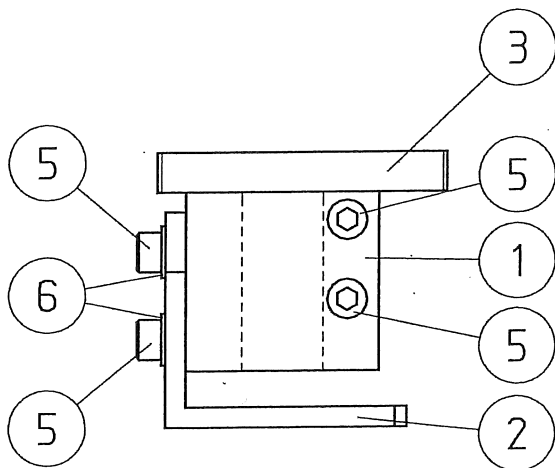
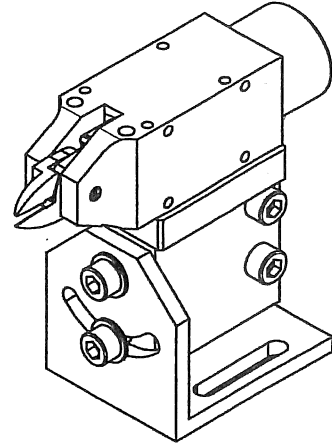
前後移動



上下移動



水平垂直方向変更



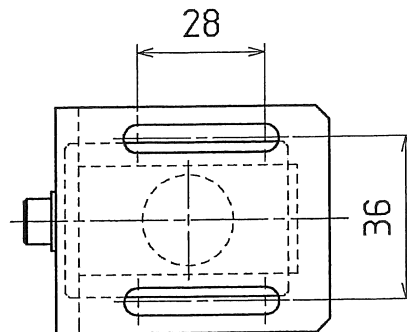
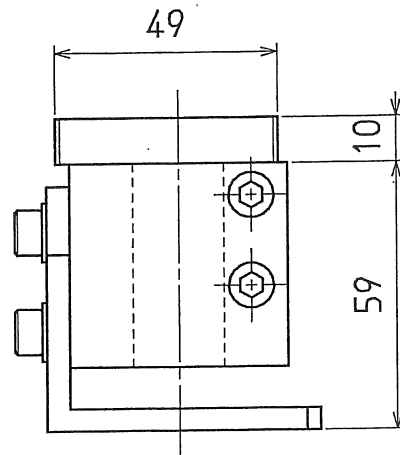
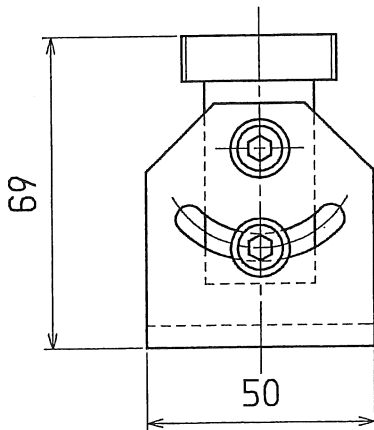
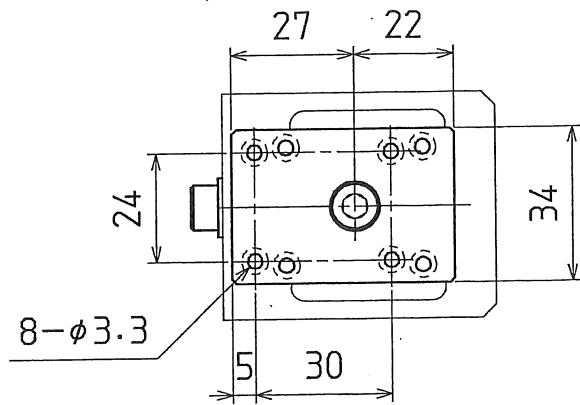
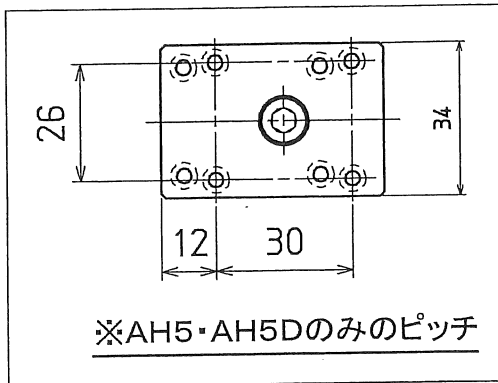
品番	部品名
1	スタンド
2	ブラケット
3	ベース
4	
5	キャップボルト
6	平ワッシャ

スタンド品番①とブラケット品番②はSVM5M・SVM10M
 ・SVM20M・SVM30M兼用です。

標準付属品

品名	サイズ
L型六角棒レンチ	2.5mm=1個
L型六角棒レンチ	5.0mm=1個
六角穴付ボルト	M3×10=4個
スプリングワッシャ	M3=4個

SVM5M外観寸法図



対応機種

MS5・MSP5・MS5G・MSP5G・MS5V・WS5・AH5・AH5D