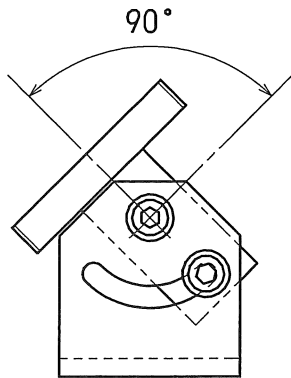
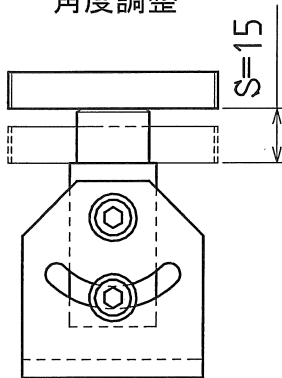


# スタンドホルダー取付方法

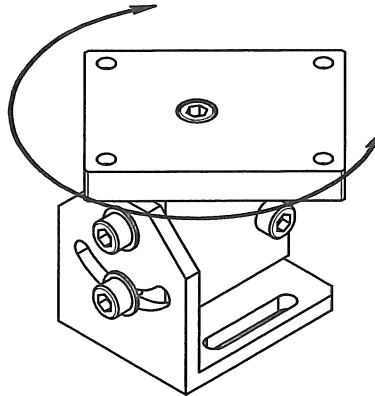
<SVM10M/SVM20M/SVM30M>



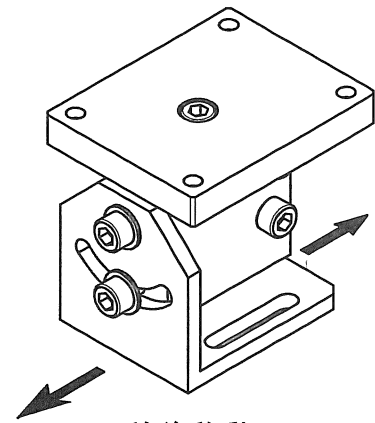
角度調整



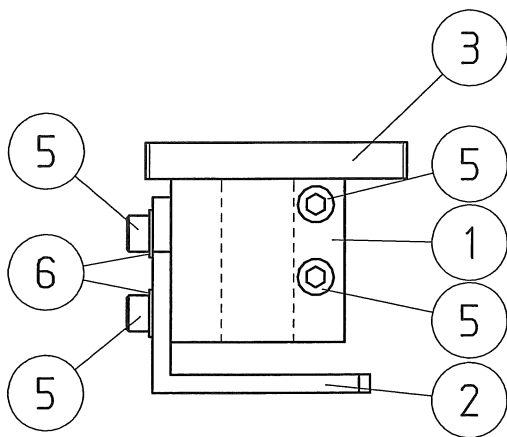
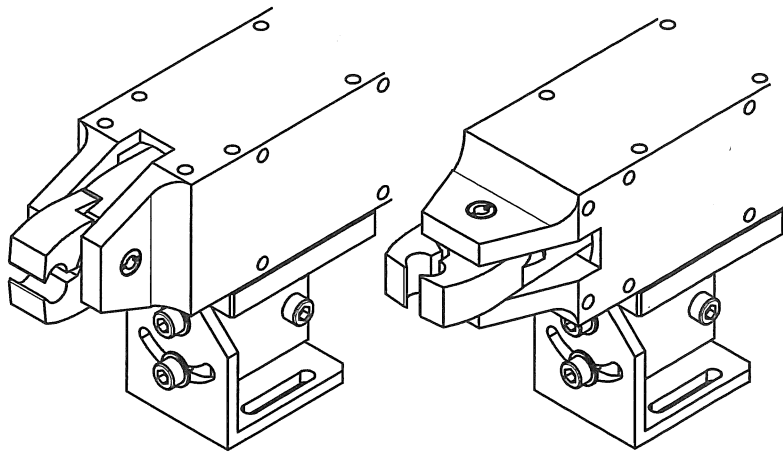
上下移動



360度回転



前後移動



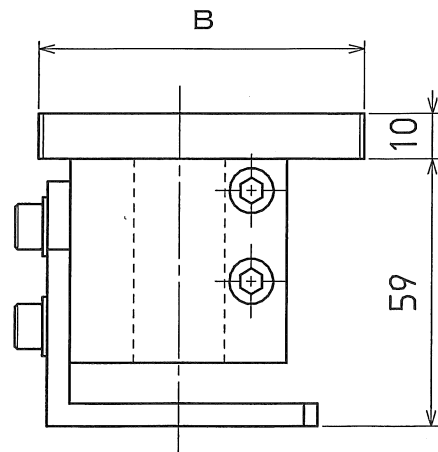
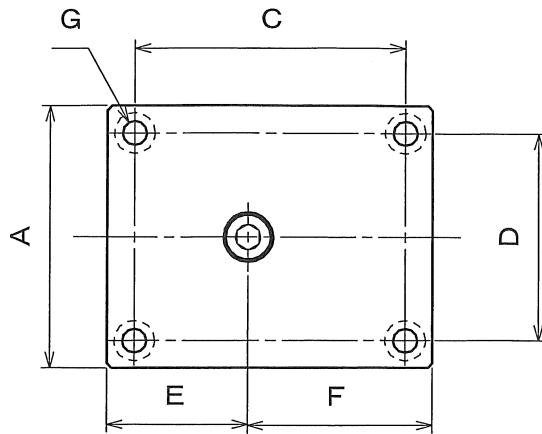
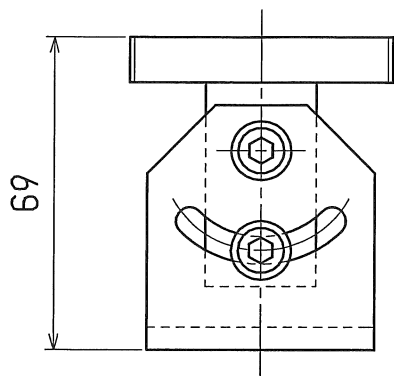
品番	部品名
1	スタンド
2	ブラケット
3	ベース
4	
5	キャップボルト
6	平ワッシャ

スタンド品番①とブラケット品番②はSVM10M・SVM20M・SVM30M兼用です。

## 標準付属品

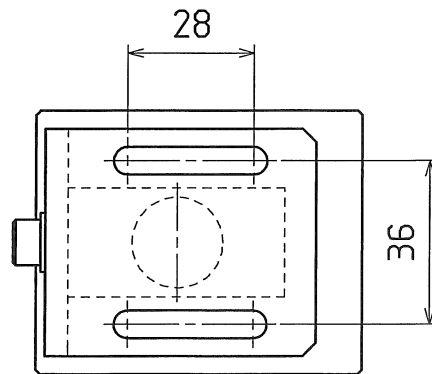
付属品名	機種		
	SVM10M	SVM20M	SVM30M
L型六角棒レンチ	3.0mm=1個	3.0mm=1個	4.0mm=1個
L型六角棒レンチ	5.0mm=1個	5.0mm=1個	5.0mm=1個
六角穴付ボルト	M4×10=4個	M4×12=4個	M5×15=4個
スプリングワッシャ	M4=4個	M4=4個	M5=4個

SVM10M~30M外觀図



機種別寸法表

機種	記号	A	B	C	D	E	F	G
SVM10M		38	46	30	28	20	26	φ4.3
SVM20M		47	58	40	36	27	31	φ4.3
SVM30M		58	72	60	46	31	41	φ5.3



対応機種

SVM10M	SVM20M	SVM30M
MS10・MSP10	MS20・MSP20	MS30・MSP30
MS10A・MSP10A	MS20G・MSP20G	MS30G・MSP30G
MS10G・MSP10G	MS20V・MSB20	MS30V・MSB30
MS10AG・MSP10AG	WS20・AM20	WS30・AH30
MS10V・MSB10	AH20	
WS10・AM10		
AH8・AH8D		