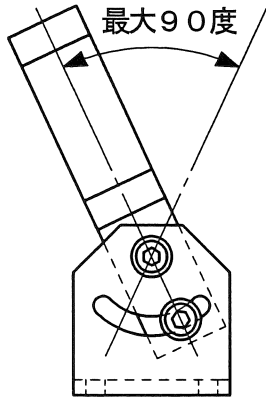




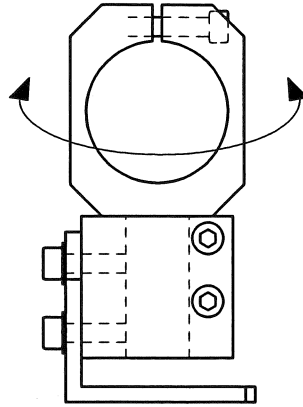
ナイル
nile air tools

スタンドホルダー取付方法

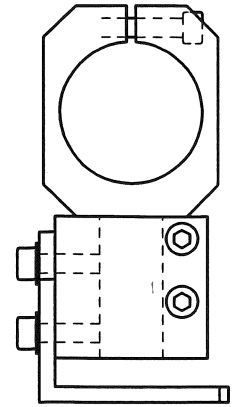
< SVM20 / SVM30 >



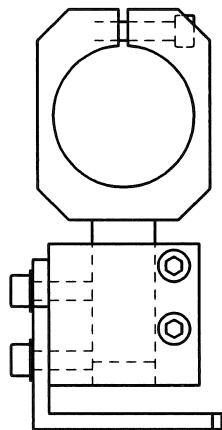
上下首振り



左右首振り

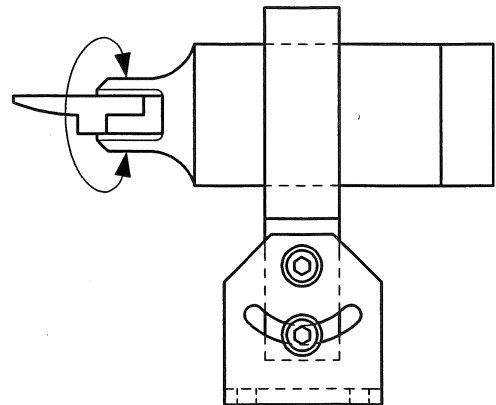


左右移動

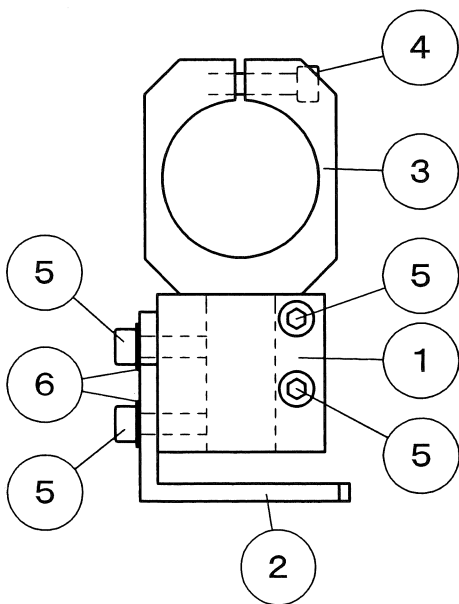


上下移動

約15mmの範囲で
上下に動かせます。



本体回転



品番	部品名
1	スタンド
2	ブラケット
3	ホルダー
4	キャップボルト
5	キャップボルト
6	平ワッシャ

スタンド<品番1>とブラケット<品番2>は
SVM20・SVM30兼用です。

たとえば、現在SVM20をご使用の場合
SVM30用ホルダー<品番3>をご購入
いただければ、丸型エアーニツパ本体（レバーなし）
30Aタイプ等を取付けることができます。