

温度調節コントローラー付

HTR100W

この度は本製品をお買い上げ頂き誠にありがとうございます。
ご使用になられる前に必ず本書の「取扱い上の注意」をよくお読み下さい。
「取扱い上の注意」を読まれましたら、安全に正しくご使用下さい。
本書取扱い説明書は、いつでも御覧になられるように大切に保管して下さい。



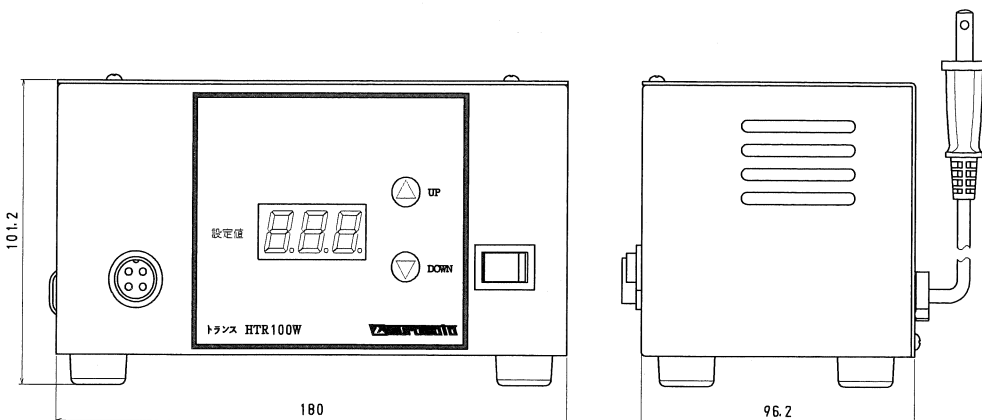
取扱い上の注意

警告

- ・本製品はエアーヒートニツパ（別売）専用の温度制御電源です。
当社指定の製品以外への使用や、別用途目的でのご使用は絶対にしないで下さい。
- ・ご使用になられる場所の安全を確認して下さい。
ごみやほこりの多い場所や、可燃物、可燃性ガス等が置いてある場所では非常に危険ですので絶対に使用しないで下さい。

注意

- ・エアーヒートニツパ（別売）をご使用の際は、刃先には絶対に触れないで下さい。
非常に高温となる為、触れると火傷を起こす恐れがあります。
- ・本製品を作業目的以外で使用しないで下さい。
- ・製品の分解、修理、改造は行なわないで下さい。故障や火災、感電等の事故を引き起こす原因となります。
また、不当に修理、改造を施された製品は保証の対象外となります。
- ・ヒーター、専用コードの取付け、取外しの際には、必ず電源をお切り下さい。
感電する恐れがあります。
- ・濡れた手でご使用しないで下さい。感電の恐れがあります。
- ・水に浸けたりしないで下さい。感電や故障の原因となります。
- ・必ず、設定範囲内の温度でご使用下さい。
範囲外の温度で使用されますと、事故や故障の原因となります。
- ・入力電圧は必ず守って下さい。
本製品は AC100V 電源用です。それ以外の電圧では使用しないで下さい。



製品仕様

製品仕様			
定格一次電圧	AC100V	設定温度範囲	70~200℃
定格二次電圧	AC26V	寸法(W×L×H)	180mm×96.2mm×101.2mm
入力電力	146VA	重量	1.2kg
定格周波数	50/60Hz	電源コード長さ	1.85m
出力電力	ヒーター温度上昇時(エアーヒートニツパ使用時)		63.6W
	ヒーター温度下降時(エアーヒートニツパ使用時)		37.2W

■異常を感じた時

- ・使用中に異常を感じましたら、すぐに使用をやめて下さい。
お買い求めの販売店、または弊社 室本鉄工株式会社までご相談下さい。
なお、お客様の判断による分解、修理、改造のされた製品については
保障の対象外とさせていただきます。

メリー 作業工具 ナイル 空気工具 室本鉄工株式会社

●お問合せ先

大阪オフィス TEL (072) 850-0091

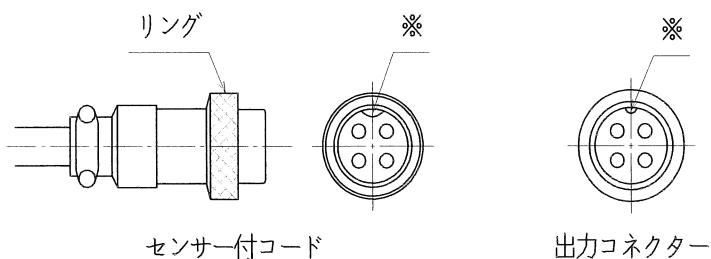
FAX (072) 850-0082

ホームページ <http://www.muromoto.co.jp>E-mail: mrt.info-j@muromoto.co.jp

- ・ ご使用中に異常を感じられましたら、直ちに電源を切り使用をやめて下さい。
異常を発見されましたら、お買い求めの販売店、または弊社までご連絡下さい。
- ・ 電源を入れヒーターの加熱開始より1時間が経過してもデジタルパネルが「—」を示している場合は配線が断線し故障している可能性があります。
すぐに電源を切り、使用しないで下さい。
修理のご相談はお買い求めの販売店、または弊社までお願いします。
- ・ 振動や衝撃の多い場所でのご使用や保管はしないで下さい。
故障の原因となります。
- ・ 以下の様な場所での設置、使用または保管をしないで下さい。
 - 1) 直射日光の当る場所、暖房機器の近く及び高温になる場所。
 - 2) 水、鉄粉、油、薬品等のかかる恐れのある場所。
 - 3) 地下室、温室等の湿度の高い場所。
 - 4) 冷凍倉庫内、クーラーの吹き出し口付近の温度の低い場所。
- ・ 本製品は、設置が取れておりません。

使用方法

- 1) エアーヒートニッパ（別売）のセンサー付コードを正面の出カコネクターに奥まで差し込んで下さい。
この時、（下図※印の）センサー付コードの凹みと出カコネクターの突起の位置を合わせて下さい。



- 2) コード先端のリング（上図参照）をコネクターに締め付けて下さい。
- 3) 電源プラグを AC100V 電源に差し込んで下さい。

- 4) 電源スイッチを入れて下さい。

この時、デジタルパネルに前回使用時の設定温度を約2秒間表示します。
その後、測定部の温度が70℃に達するまで「—」を表示し、測定部が70℃を超えたと測定部の温度を表示します。

※この時の温度は測定部の温度であり、刃先、ヒーターの温度ではありません。

- 5) 設定温度まで温度が上昇します。

この時、「UP」ボタン、「DOWN」ボタンを操作する事により設定温度を変更する事が出来ます。

また、「UP」ボタン、「DOWN」ボタンを押しますと、デジタルパネルの表示が約2秒間設定温度を表示します。

- 6) エアーヒートニッパの温度が設定温度になりましたら、作業を開始して下さい。

この時、温度制御が切り替わりヒーターの加熱は止まりますが、熱は惰性で伝わる為設定温度より3~5℃温度が高くなる事がありますが不良ではありません。

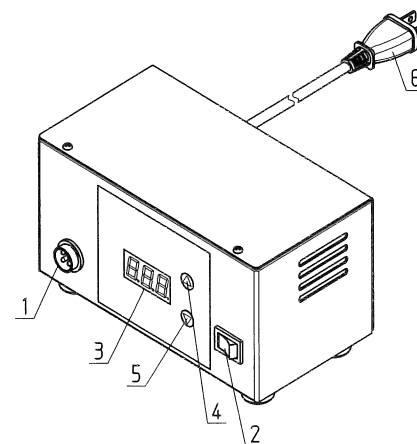
また、温度制御が切り替わる時に、デジタル表示パネルがチラつく場合がありますがこちらも不良ではありません。

- 7) 作業が済みましたら、電源スイッチを切って終了して下さい。

この時、エアーヒートニッパは非常に高温となっておりますので、絶対に手を触れないで下さい。

電源スイッチを切りますと、この時点での設定温度が記録され、次回電源スイッチを入れた時にこの設定温度が適用されます。

各部名称



No.	各部名称
1	出カコネクター
2	電源スイッチ
3	デジタルパネル
4	UP ボタン
5	DOWN ボタン
6	電源プラグ