

安全カバー付フットバルブ取扱説明書

FB70S型

安全カバーはフットバルブを踏む意志のない時に踏んでしまう事を防止するためのものです。
 (安全カバー内に足を入れないと踏めないため)しかし、これによって誤ってフットバルブを踏む事を全てなくす事は出来ませんので、下記の事は遵守して下さい。

⚠ 注意

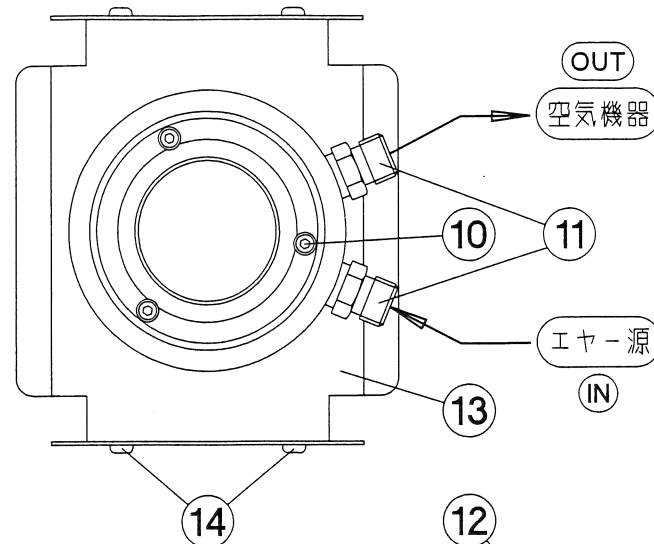
- (1) フットバルブは誤って踏むと使用されている空気機器によっては、重大事故になる事があります。
誤って踏んでも事故が発生しないように安全対策を講じてから使用して下さい。
- (2) 使用しない時は、必ずエアー源をストップしておいて下さい。
- (3) 人が誤って踏む恐れのある場所に設置しないで下さい。
- (4) 空気機器等にトラブルが発生した場合は、必ずエアー源をストップしてから対応して下さい。

お願い

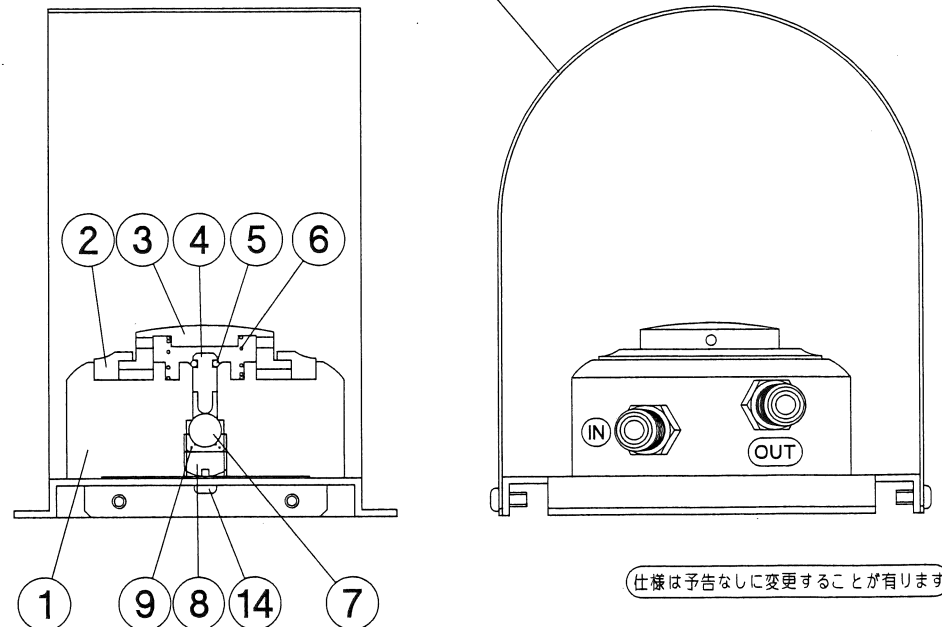
■ 御使用方法 (部品図参照)

- (1) No.11のニップルの **IN** の方にコンプレッサーからのホースを、**OUT** の方に空気機器へのホースをつないで下さい。
- (2) 必ずフィルターを通した、水分を含んでいない、エアーを使用して下さい。
- (3) 使用空気圧は0.6MPa以内で使用して下さい。
(指定空気圧以上での使用における故障の責任は負いません)
- (4) No.3のキャップを踏むと、**IN** から来たエアーは **OUT** に流れ空気機器へ行きます。
- (5) キャップから足をはなすと **IN** からのエアーは遮断され、機器のエアーは **OUT** から戻りキャップの周辺に排出されます。

部品図・部品表



品番	部品名
1	本体
2	カバー
3	キャップ
4	エアーピン
5	Oリング
6	戻しバネ
7	ウレタンボール
8	止めネジ
9	皿バネ(小)
10	キャップボルト
11	ニップル
12	安全カバー
13	安全カバー台
14	丸ビス



仕様は予告なしに変更することがあります