

ヒートエヤーニッパ取扱説明書

< AH8D >

安全かつ正しくお使いいただくために、下記の事は遵守して下さい

警告 ※火災・やけど・感電



感電注意



- 1) 電源を入れたまま長時間、放置したり、可燃物に近づけたりすると火災の原因となる場合があります。
- 2) 刃先温度は最高 ※190℃位になり、指等に触れるとやけどをする恐れがあります。
- 3) 本体もかなり熱くなりますので、取り扱う時は手袋等をしてください。
- 4) 電圧は24Vと低圧ですが、水にぬれた状態で扱いますと感電事故の恐れがあります。

注意



- 1) 作業中に替刃に触れたり、替刃周辺に手指等を近づけないでください。
- 2) やむなく替刃に触れる場合は、安全のため必ずエアーストップしてからヒーター・替刃が冷めた状態で行ってください。
- 3) 作業をしない時は、必ずエアーストップしておいてください。
- 4) 切断作业时、切断物の切りクズが飛んで目に入る恐れがありますので安全メガネを使用してください。
- 5) 能力以上（使用目的以外）での作業は行わないでください。

■ヒーター・替刃交換方法

(ヒーター交換)

No. 19の皿ビス2本をゆるめて外してください。

同時にホルダーとヒーターが外れます。

(替刃の交換)

- 1) No. 18のホルダーを外してください。ヒーター交換要領に同じ。
- 2) No. 15のナットをゆるめて外し、No. 4のネジピンを抜いてください。替刃が外れます。
- 3) 新しい替刃を取付の際に股パネを落とさない様に注意してください。

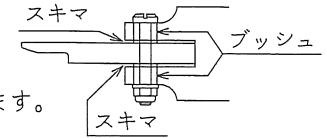
◎安全のため必ずエアーストップしてヒーターと替刃が冷めた状態で行ってください。

交換方法は裏面の部品図を参照してください。

お願い

◎替刃を本体にセットする時はブッシュ（耐熱樹脂）で右図のように替刃をホールドし本体と替刃の間にスキマをつくってください。

替刃と本体が直接接触すると本体の温度が異常に上昇します。

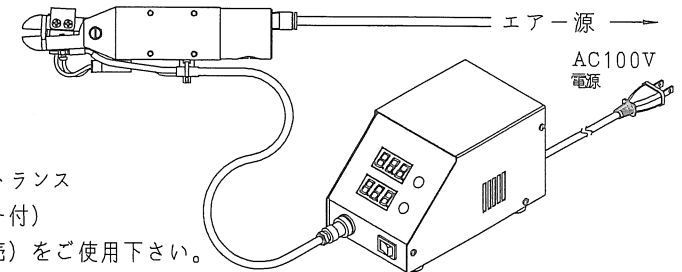


■御使用方法

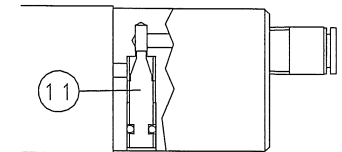
- 1) 必ずフィルターを通した、水分を含んでいないエアーストックを使用してください。
- 2) 十分なエアーストックを供給できるように、エアーストックのバルブは全開にしてください。
- 3) 作業前及び油切れで替刃が開かない場合、摺動部に注油してください。部品図参照
- 4) ヒーターには、24V以上の電圧をかけないでください。
- 5) ヒーターに通電した状態で、長時間放置しておくと、温度が上昇しすぎてトラブルの原因となる場合がありますので、注意してください。
- 6) 空気圧は0.5MPaで使用してください。
(指定空気圧以上での使用における故障の責任は負いません)

■本体電源接続方法

フットバルブ、又は電磁弁に接続してください。



- 1) 変圧にはデジタル表示トランス（温度調節コントローラー付）「TRF100D」（別売）をご使用下さい。
- 2) プラグコネクタをデジタル表示トランス「TRF100D」（別売）の正面にあるコネクタ接続部に取り付けて下さい。
- 3) トランス「TRF100D」（別売）の電源をAC100Vに繋ぎ、電源をONにして下さい。

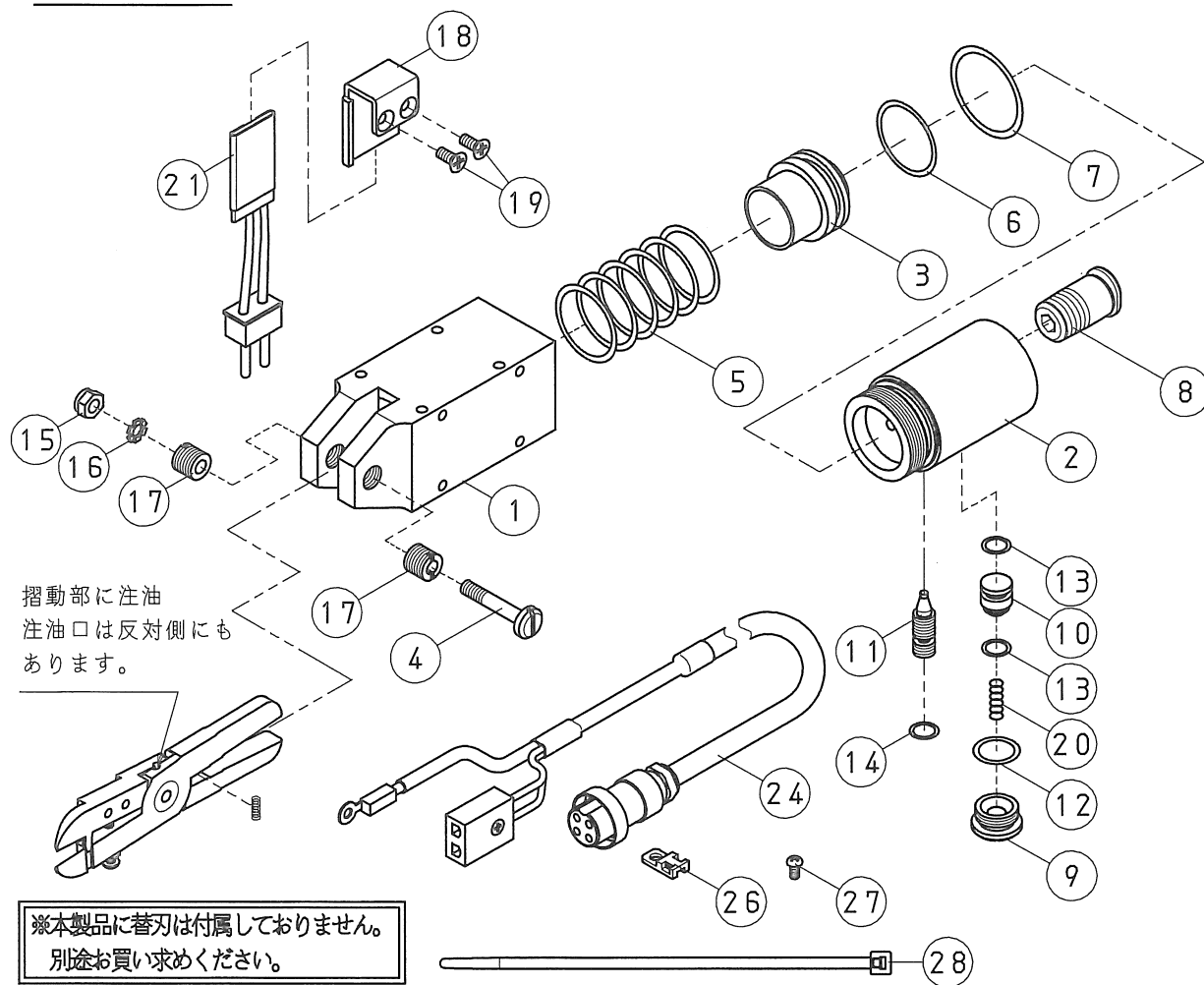


■切断スピード調整（エアーストック調整）

※刃先温度は環境により大きく影響されます。寒い場所や、空気の流れのある場所では所定の温度まで上がらない事がありますので御了承ください。
TRF100Dの表示温度はセンター位置の温度になります。

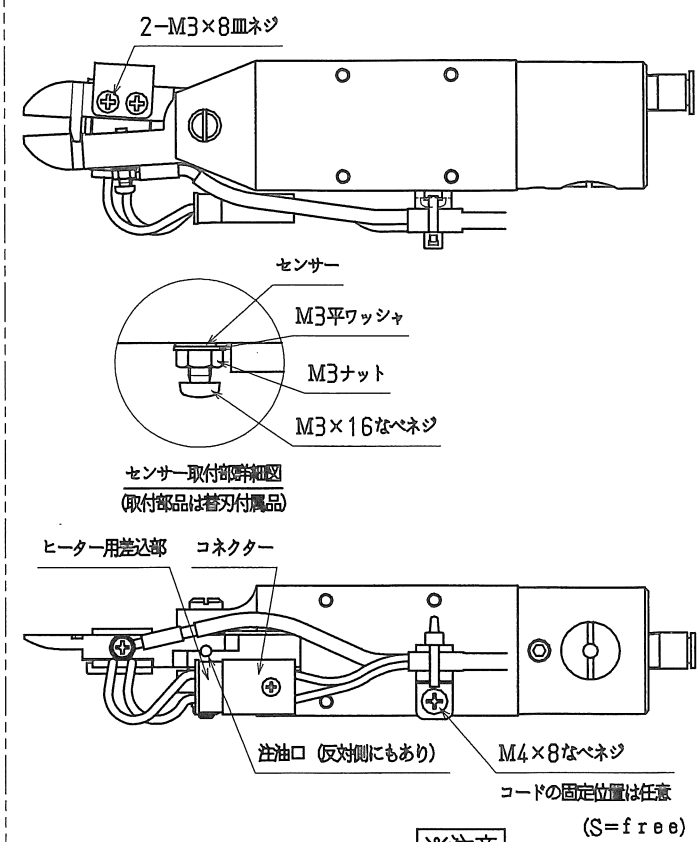
切断する時の刃のスピードはNo. 11のノズルにより調整ができます。刃の動きが速く被切断物が割れるような場合はノズルを右に回しスピードを遅くしてください。

AH8D 部品図



※本製品に替刃は付属しておりません。
別途お買い求めください。

替刃取付状態図



※注意

・センサー付コードは非常に繊細な部品となっています。
その為、無理矢理に引張る、力強く曲げる、ねじる等の行為は断線の原因となります。
・ヒーターは必ずヒーター用差込部を持って、コネクタより抜いて下さい。
電線を持つと、断線の原因となります。
ご使用の際、または交換時のお取扱いには十分にご注意下さい。

| 品番 | 部品名 | 品番 | 部品名 | 品番 | 部品名 | 品番 | 部品名 | 品番 | 部品名 |
|----|------|----|-----------|----|------------|----|--------|----|-----------|
| 1 | 本体A | 6 | Oリング | 11 | ノズル (流量調整) | 16 | 菊型ワッシャ | 21 | ヒーター |
| 2 | 本体B | 7 | Oリング | 12 | Oリング | 17 | ブッシュ | 24 | センサー付コード |
| 3 | ピストン | 8 | ワンタッチニップル | 13 | Oリング | 18 | ホルダー | 26 | アンカーマウント |
| 4 | ネジピン | 9 | キャップ | 14 | Oリング | 19 | 皿ビス | 27 | なべネジ |
| 5 | 戻しバネ | 10 | バルブ | 15 | ナット | 20 | スプリング | 28 | コード固定用バンド |