

ヒートエヤーニッパ取扱説明書

< AH5 >

安全かつ正しくお使いいただくために、下記の事は遵守して下さい

警告 ※火災・やけど・感電



感電注意



- 1) 電源を入れたまま長時間、放置したり、可燃物に近づけたりすると火災の原因となる場合があります。
- 2) 刃先温度は約160℃～190℃になり、指等に触れるとやけどをする恐れがあります。(ヒーターホルダー部は約200℃)
- 3) 本体もかなり熱くなりますので、取り扱う時は手袋等をしてください。
- 4) 電圧は24Vと低圧ですが、水にぬれた状態で扱いますと感電事故の恐れがあります。

注意



- 1) 作業中に替刃に触れたり、替刃周辺に手指等を近づけないでください。
- 2) やむなく替刃に触れる場合は、安全のため必ずエアースource・電源をストップしてからヒーター・替刃が冷めた状態で行ってください。
- 3) 作業をしない時は、必ずエアースource・電源をストップしておいてください。
- 4) 切断作业时、切断物の切りクズが飛んで目に入る恐れがありますので安全メガネを使用してください。
- 5) 能力以上(使用目的以外)での作業は行わないでください。

■ヒーター・替刃交換方法 (ヒーター交換)

※安全のため必ずエアースource・電源をストップしてヒーターと替刃が冷めた状態で行ってください。

1) No. 19の皿ビス2本をゆるめて外してください。

同時にホルダーとヒーターが外れます。

No. 21のヒーターは、必ずNo. 22のヒーター用差込部をもって、No. 23のコネクターより抜いて下さい。(断線の原因になる為、電線はもたないで下さい。)

(替刃の交換)

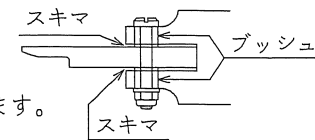
- 1) No. 18のホルダーを外してください。ヒーター交換要領に同じ。
- 2) No. 15のナットをゆるめて外し、No. 4のネジピンを抜いてください。替刃が外れます。
- 3) 新しい替刃を取付の際に股パネを落とさない様に注意してください。

交換方法は裏面の部品図を参照してください。

お願い

※替刃を本体にセットする時はブッシュ(耐熱樹脂)で右図のように替刃をホールドし本体と替刃の間にスキマをつくってください。

替刃と本体が直接接触すると本体の温度が異常に上昇します。

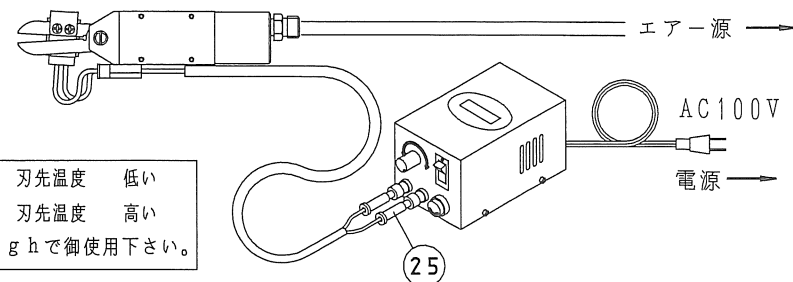


■御使用方法

- 1) 必ずフィルターを通した、水分を含んでいないエアースourceを使用してください。
- 2) 十分なエアースourceを供給できるように、エアースourceのバルブは全開にしてください。
- 3) 作業前及び油切れで替刃が開かない場合、摺動部に注油してください。部品図参照
- 4) ヒーターには、24V以上の電圧をかけないでください。
- 5) ヒーターに通電した状態で、長時間放置しておくと、温度が上昇しすぎてトラブルの原因となる場合がありますので、注意してください。
- 6) 空気圧は0.5MPaで使用してください。
(指定空気圧以上での使用における故障の責任は負いません)

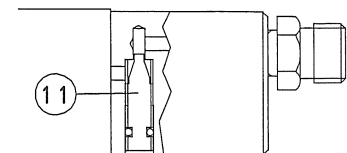
■本体電源接続方法

フットバルブ、又は電磁弁に接続してください。



Low 刃先温度 低い
High 刃先温度 高い
通常はHighで御使用下さい。

- 1) No. 25のバナナプラグを変圧器に差し込んでください。
- 2) 変圧器(TRF25)をAC100Vの電源に差し込んでください。
変圧器ヒートニッパ用トランス
TRF25別売品を御利用ください。

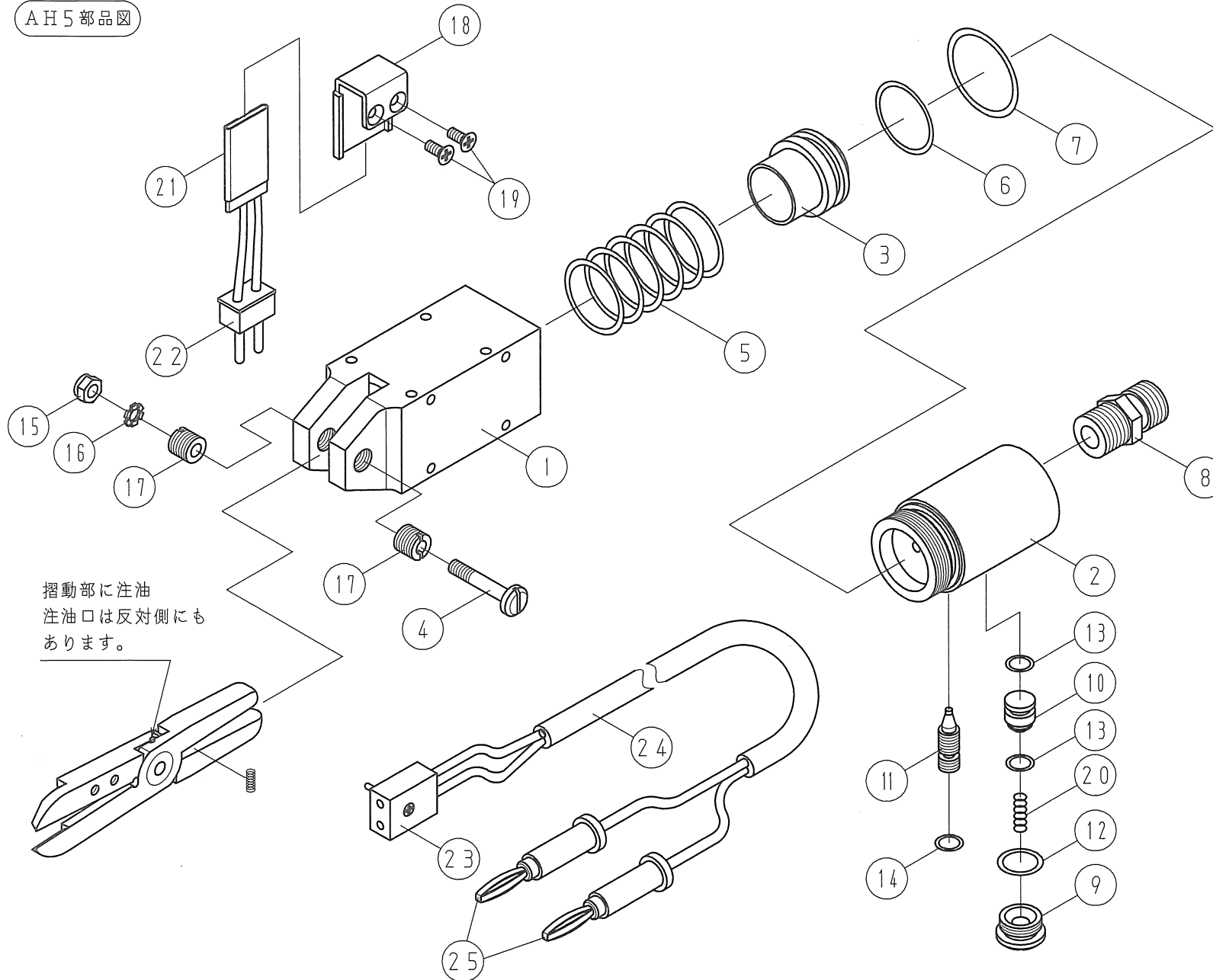


■切断スピード調整(エアースource流量調整)

切断する時の刃のスピードはNo. 11のノズルにより調整ができます。刃の動きが速く被切断物が割れるような場合はノズルを右に回しスピードを遅くしてください。

刃先温度は環境により大きく影響されます。寒い場所や、空気の流れのある場所では所定の温度まで上がらない事がありますので御了承ください。

AH5 部品図



品番	部品名
1	本体A
2	本体B
3	ピストン
4	ネジピン
5	戻しバネ
6	Oリング
7	Oリング
8	ニップル
9	キャップ
10	バルブ
11	ノズル (流量調整)
12	Oリング
13	Oリング
14	Oリング
15	ナット
16	菊型ワッシャ
17	ブッシュ
18	ホルダー
19	皿ビス
20	スプリング
21	ヒーター
22	ヒーター用差込
23	コネクター
24	コード
25	バナナプラグ