



作業工具 ナイル 空気工具

室本鉄工株式会社

●お問合せ先
大阪オフィス TEL (072) 850-0091
FAX (072) 850-0082

ホームページ <http://www.muromoto.co.jp> E-mail: mrt.info-j@muromoto.co

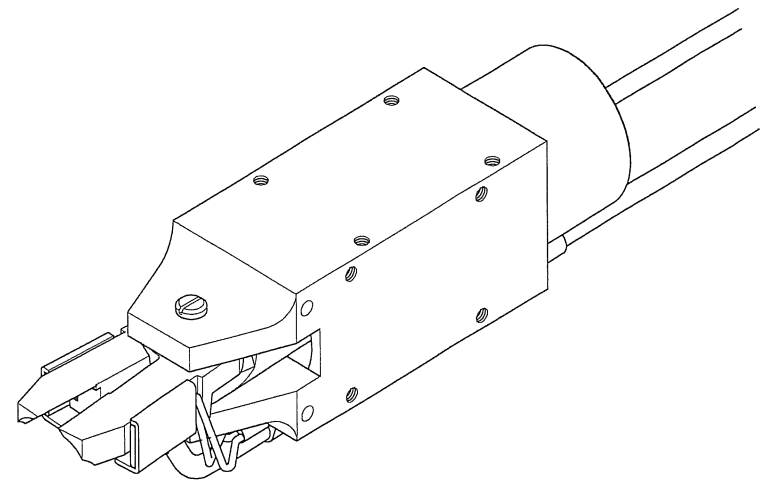
 muromoto

17-11

エアーヒートニツパ

AH30

取扱説明書



※本製品には替刃は付属しておりません。
別途お買い求め下さい。

室本鉄工株式会社

エアーヒートニッパ取扱説明書 -Original Instructions-

(Instruction Manual of Air Heat Nippers)

この度は本機をお買い上げ頂き、誠にありがとうございます。
 安全にご使用頂くため、ご使用前に必ず「安全上のご注意」
 をお読みになられた上で正しくお使い下さい。

- ・怪我などの事故を未然に防ぐため、以下に示します「安全上のご注意」を必ずお守り下さい。
- ・ご使用前に、この「安全上のご注意」を全て熟読された上で、指示に従って正しくお使い下さい。
- ・本書はお読みになられた後、ご使用になる方がいつでも見られる場所に正しく保管して下さい。

安全上のご注意



警告



感電注意



高温注意

<作業前>

- エアーコンプレッサー以外の動力源は使用しないで下さい。
 - ・圧縮空気以外の高圧ガス（酸素、アセチレン、プロパン等）を使用されますと、爆発する恐れがあります。
 - ・大変な事故の原因となる為、絶対にご使用にならないで下さい。
- 必ず、使用用途にあった作業を行ってください。
 - ・本機は、刃部を高温に熱する事により割れやすい樹脂等を割らずに切断する事を目的とした作業工具です。
 - ・指定された用途以外の作業は、行なわないで下さい。
 - ・本機の能力以上の作業は、本体や替刃の破損を引き起こす原因となり、破損部の破片等が飛散し怪我などの事故を引き起こす恐れがあります。安全のため、絶対にしないで下さい。
- 火災・火傷・感電に注意して下さい。
 - ・本機はヒーターを使用する事により、刃部周辺の温度が約 200°Cの高温となります。
 - ・そのため、電源を入れたまま長時間放置されますと、火災等の事故の原因となります。
 - ・水に濡らさないで下さい。水に濡れた状態で使用されますと感電する恐れがあります。
 - ・刃部及び本体は高温になるため、絶対に触らないで下さい。大変な火傷を負う恐れがあります。
 - ・また、電源を切っても刃部、本体の温度はすぐには下がりにません。十分な時間を置いて下さい。
 - ・8時間以上の連続使用はトラブルの原因となります。そのため、一度電源を切り完全に冷ましてから再度使用して下さい。
- 作業中の方を近づかせないで下さい。
 - ・作業中の方には、触れさせないで下さい。怪我の原因となります。
 - ・作業中の方を、作業場に近づかせないで下さい。怪我の原因となります。
 - ・小さなお子様に、本機を触らせないで下さい。
 - ・小さなお子様が近くにいた時は、必ず安全な場所まで移動させて十分な安全を確保して下さい。
 - ・小さなお子様に作業をさせないで下さい。
- 作業場は、常に綺麗にして下さい。
 - ・整理整頓の出来ない場所や作業台での作業は事故の原因となります。
 - ・紙くず等のゴミがありますと火災の原因となります。
 - ・作業場は、必ず十分な明るさを確保して下さい。暗い場所での作業は、怪我や事故の原因となります。
- 作業時には必ず作業に適した安全な服装を着用して下さい。
 - ・大きすぎる服や小さすぎて動きにくい服、紐やベルト、布が垂れ下がっている服、フリルの付いた服は着用しないで下さい。
- 機体の排気音、排気空気から耳を保護するため防音保護具を着用して下さい。
- 作業環境に応じては保護メガネ、ヘルメット、安全靴、防塵マスク等の防具を着用して下さい。
- エアーホースを接続する前に、以下の使用前点検を行なって下さい。
 - ・替刃取付部・本体連結部・エアー配管部のネジ類に緩みがない事。
 - ・損傷や磨耗などで変形した部品、又は外れてしまっている部品がない事。
 - ・錆の発生などで正常に動作しない部品がない事。
 異常があるまま使用されますと、機体の故障や怪我などの事故の原因となります。
 異常を発見されましたら、お買い求めの販売店、又は当社 室本鉄工株式会社までご連絡下さい。

- エアーホースを接続する時には、以下の事を注意して下さい。
 - ・動作スイッチ（フットバルブ、電磁弁等）に触れない事。及び、OFFの状態になっている事。
 - ・エアー源は遮断状態の事。
 - ・ヒーターの電源がOFFになっており、本体が十分に冷めている事。
- 替刃を取り付ける前に、エアーホースを接続し次の事を確認して下さい。
 - ・空気漏れや異常音がしていない事。
 - ・替刃にヒビ、変形、破損がない事。
- 替刃等は、本書 8頁からのご使用方法に従って確実に取り付けて下さい。
 - ・確実に取り付けされていないと、外れたりし、怪我の原因となります。
- 指定の付属品を使用して下さい。
 - ・本書に記載されている付属品以外の物を使用しないで下さい。
 - ・本機が正常に作動しなかつたりし怪我などの事故の原因となる恐れがあります。
- 本機はしっかりと固定して使用して下さい。
 - ・不安定な状態で使用されますと、事故や怪我の原因となります。

<使用前点検>

※作業に入られる前に以下の事をもう一度確認して下さい。

- ・外観に汚れ、ヒビ、割れ等が発生していない事を確認して下さい。
- ・本体の各連結部、ネジ・ナット類、本体とエアー供給配管部に緩みやエアー漏れがない事を確認して下さい。緩みがある状態で使用されますと、本体の破損、怪我などの事故の原因となります。異常があるまま使用されますと、機体の故障や怪我などの事故の原因となります。異常を発見されましたら、お買い求めの販売店、又は当社 室本鉄工株式会社までご連絡下さい。

<作業中>

- 指定の空気圧力を使用して下さい。
 - ・本機の使用可能最大空気圧力は 0.6 [MPa] です。
 - ・0.6 [MPa] よりも高い空気圧力の使用は、機体の破裂や損傷の恐れがあります。危険ですので使用しないで下さい。
- 本機のヒーターは 24 [V] 以上の電圧では使用出来ません。
 - ・変圧には、デジタル表示トランス「HTRI100W」（別売）をご使用下さい。
 - ・デジタル表示トランスは AC100V 電源のみご使用出来ます。
- 樹脂以外の物を切断しないで下さい。
 - ・エアーヒートニッパの替刃は樹脂用になっています。そのため、金属等を切断しようとすると破損する恐れがあります。
- 使用時には十分な温度まで熱して下さい。
 - ・常温時において、最高温度到達には約 25分必要となります。
 - ・刃部が十分な温度に達していないと切断時に切断物が割れる恐れがあります。
- 本機の使用には、フットバルブ又は電磁弁をご使用下さい。
 - ・フットバルブをご使用の場合は当社製品「FB70S」の使用を推奨いたします。
- 可燃性の液体やガスのある場所では使用しないで下さい。
 - ・可燃性のある液体やガス（シンナー、ガソリン、塗料、ガス等）がある場所で本機を使用しないで下さい。空気と一緒に吸引圧縮され、爆発や火災等の事故を引き起こす恐れがあります。
 - ・また、本機は非常に高温になるため、可燃物が副にあると引火し、爆発や火災を引き起こす恐れがあります。本機は爆発性雰囲気での使用目的では設計しておりません。
- 替刃交換時やトラブル発生時以外は、替刃に触れないで下さい。
 - ・本機は非常に高温になるだけではなく、非常に強力な切断力も有しております。
 - ・そのため、替刃に触れたり、替刃周辺に手指を近づけますと大火傷や大変な大怪我をする危険があります。絶対に近づけないで下さい。
 - ・万が一、誤って触れてしまった時は、すぐに冷たい流水で冷やし、医師にご相談下さい。
- 以下の場合は、必ず電源を切り替刃、本体を完全に冷却して下さい。
 - （冷却が完全でないと火傷を負う恐れがあります。）
 - ・使用しない場合や作業中断時、及び使用後。
 - ・点検、修理、調整等を行なう時。
 - ・替刃や付属品などの交換を行なう時。
 - ・本機を移動させる時や人に手渡しする時等。

- (9) 以下の場合は、エアホースを外し圧縮空気を抜いて下さい。
(本機内部に蓄えられた空気が事故などの危険を引き起こす恐れがあります。)

- ・使用しない場合や作業中断時、及び使用後。
 - ・点検、修理、調整等を行なう時。
 - ・替刃や付属品などの交換を行なう時。
 - ・本機を移動させる時や人に手渡しする時等。
- 誤作動を引き起こし、怪我などを発生させる原因となります。

(10) 作業中は周囲の人にも注意して下さい。

(11) 無理な姿勢での作業はしないで下さい。

- ・立って作業をされる時には、必ず足元をしっかりとせバランスを保って下さい。
ふらついた状態などの不安定な状態で作業はしないで下さい。
- ・座っての作業をされる時も同様に、安定した場所に椅子を設置し、しっかりと腰掛けて下さい。
椅子がグラついた状態などの不安定な状態での作業はしないで下さい。

(12) 気を緩めずに、十分に注意をして作業を行なって下さい。

- ・本機を使用する際には、取扱い方法、作業方法、周囲の状況などに十分注意をして慎重に作業を行って下さい。
- ・体調が優れない時や疲れている時には使用しないで下さい。

(13) 本機を取扱いは丁寧に扱って下さい。

(14) 本機は一般的に電力源との接触は想定しておりません。

そのため、絶縁処理は施してはおりませんのでご注意ください。

(15) 本機を誤って落したり、他の物とぶつけた時は機体などに破損や亀裂、変形がない事をよく確認して下さい。

- ・異常がありますと内部の圧縮空気により破裂などの恐れがあり、大変危険です。

(16) 本機の使用中に動作不良やその他の異常を感じられましたら、すぐに使用を中止して下さい。

修理のご依頼は、お買い求めの販売店、又は当社 室本鉄工株式会社までお願い致します。

<作業後>

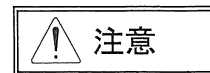
- (1) 作業後は必ず中の圧縮空気を抜き、デジタル表示トランスの電源を OFF にし、替刃、本体を冷却して下さい。
- (2) 本機やエアコンプレッサーを直射日光の当る場所に長時間放置しないで下さい。
- (3) 本機は、正しく丁寧に手入れをして下さい。
- (4) 使用しない時は、正しい場所に正しく保管して下さい。
- (5) 部品を外したり、改造をしないで下さい。
- (6) 潤滑油は推奨した物を使用して下さい。

推奨潤滑油： RA-J

製品の仕様

品番	AH30
品名	Air Heat Nippers
全長 [mm]	190
本体重量 [g]	930
高さ [mm]	56
横幅 [mm]	56
空気消費量 [cm ³ /回]	621
最大使用可能空気圧 [MPa]	0.6 (エア供給口)
切断可能樹脂棒径 [mm]	約φ7
全体的な説明	
本機はエアコンプレッサーから供給される圧縮空気を動力源とし、刃先部分をヒーターで加熱する事により、割れやすい樹脂(アクリル、スチロール、ガラス入り樹脂等)をヒビを入れる事も割る事も無く切断する事を目的とした作業工具です。	

- ・デジタル表示トランス (HTR100W) は別売となっております。別途お買い求め下さい。
- ・替刃は別売となっております。別途お買い求め下さい。
- ・替刃は使用に応じて製作いたします。
- ・別作替刃製作時には切断サンプルが必要となります。



注意

安全かつ正しくお使い頂くために、下記の事は遵守して下さい。



感電注意



高温注意



- (1) 本機は強力な切断力(圧縮力)を有しております。
その為、作業中に替刃、及び替刃周辺に手指を近づけないで下さい。
- (2) 本機は非常に高温状態になります。
刃部の温度は非常に高温にまで上昇するため、触れると火傷を負う恐れがあります。絶対に触れないで下さい。
万が一触れてしまった時は、すぐに冷たい流水で冷やし、医師にご相談下さい。
- (2) 止む無く手を近づけないければならない時は、まずエア源を止め、本機が作動しないようにして下さい。
次に、デジタル表示トランスの電源を OFF にし、替刃、本体を十分に冷まして下さい。
以上の事を行ない十分な安全を確保して下さい。
- (4) 刃部周辺のカス取りや、その他の異物を除去する際には必ずエアダスター等を使用して下さい。
また、安全のためにエア源を止め、本機が作動しないようにして下さい。
- (5) ご使用前には必ず各部ボルト、ナットの緩みがないかを確認して下さい。
緩みがありましたら、しっかりと締めて下さい。
- (6) 本機をご使用にならない時は、エア源を止め、必ず本機が作動しない状態にして下さい。
また、デジタル表示トランスの電源を入れたまま長時間放置されますと火災などのトラブルの原因となります。
必ず、ご使用にならない時は、電源を OFF にし、替刃、本体を冷まして下さい。
- (7) 替刃や部品の破損、故障の原因になるため、本機の仕様(能力)に沿わない作業は行なわないで下さい。
本機の替刃は樹脂切断用となっております。金属等は切断出来ませんのであらかじめ御了承願います。
- (8) 本機を落したり、強い衝撃を与えないで下さい。部品が歪み、正常に作動しなくなります。
- (9) 本機を移動させる時は、必ずエア源からのホースを外し、作動しないようにして下さい。
次に、デジタル表示トランスの電源を OFF にし、替刃、本体を完全に冷まして下さい。
持ち運ぶ際には必ず本体部分を両手でしっかりと持って落とさない様にして下さい。
替刃周辺は危険のため、絶対に持たないで下さい。
エアホースやヒーター用のコードなどの不安定な部分はトラブルの原因となるため、絶対に持たないで下さい。

■ご使用可能なエアについて

- (1) 必ずフィルターを通し、水分を除去したエアをご使用下さい。
- (2) 十分なエアを供給出来る様に、エア供給源のバルブは全開にして下さい。
- (3) 使用可能最大空気圧は、0.6 [MPa] となっております。
(0.6 [MPa] を超える空気圧の使用による、トラブル、故障に付きましては、一切の責任を負いません。)

■ヒーターについて

- (1) 本機のヒーターは 24 [V] 以上の電圧では使用出来ません。
- (2) 変圧にはデジタル表示トランス「HTR100W」(別売)をご使用下さい。
- (3) デジタル表示トランスは AC100V 電源でご使用頂けます。

■注意事項

- ◎修理のご依頼に関しましては、お買い求めの販売店、又は当社までご連絡下さい。
- ◎不当な分解、改造を施された製品は保証の対象外とさせていただきます。
- ◎不当な分解、改造によるトラブル、故障は一切の責任を負いません。

※デジタル表示トランス (HTR100W) は別売となっております。別途お買い求め下さい。

※本製品には替刃は付属しておりません。別途お買い求め下さい。

※替刃はお客様の使用の用途に応じて製作する事が出来ます。

ただし、用途によってはお客様のご要望にお応え出来ない事がございます。あらかじめ、ご了承下さい。

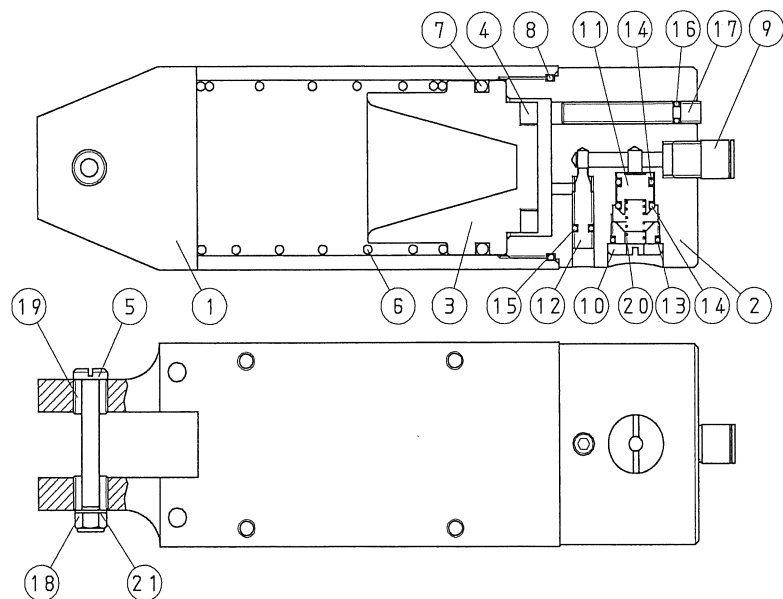
※別作替刃製作時には、切断サンプルが必要となります。

※本書中のイラストは印刷のため、実物とは異なる事が御座います。

※本機の仕様、及び本書の内容に関しましては、予告なしに変更する事がございます。

あらかじめ、ご了承願います。

組立図



品番	部品名	個数	品番	部品名	個数	品番	部品名	個数	品番	付属品名	個数
1	本体A	1	8	Oリング	1	15	Oリング	1	22	センサー付コード	1
2	本体B (8)付	1	9	ニップル	1	16	Oリング	1	23	ヒーター: W19W	1
3	ピストンA (4)(7)付	1	10	キャップ (13)付	1	17	刃開き調整ボルト (15)付	1	24	アンカーマウント	2
4	ピストンA補強リング	1	11	バルブ (14)付	1	18	Uナット	2	25	コード固定用バンド	2
5	ネジピン (18)(19)(21)付	1	12	ノズル (13)付	1	19	ブッシュ	2	26	ボルト (M5)	2
6	戻しバネ	1	13	Oリング	1	20	スプリング	1	27	六角レンチ (3mm)	1
7	Oリング	1	14	Oリング	2	21	菊型ワッシャ	1			

■部品注文のご注意

部品No.2、3、5、10、11、12、17の部品7点は全てセット部品の取り扱いとなります。

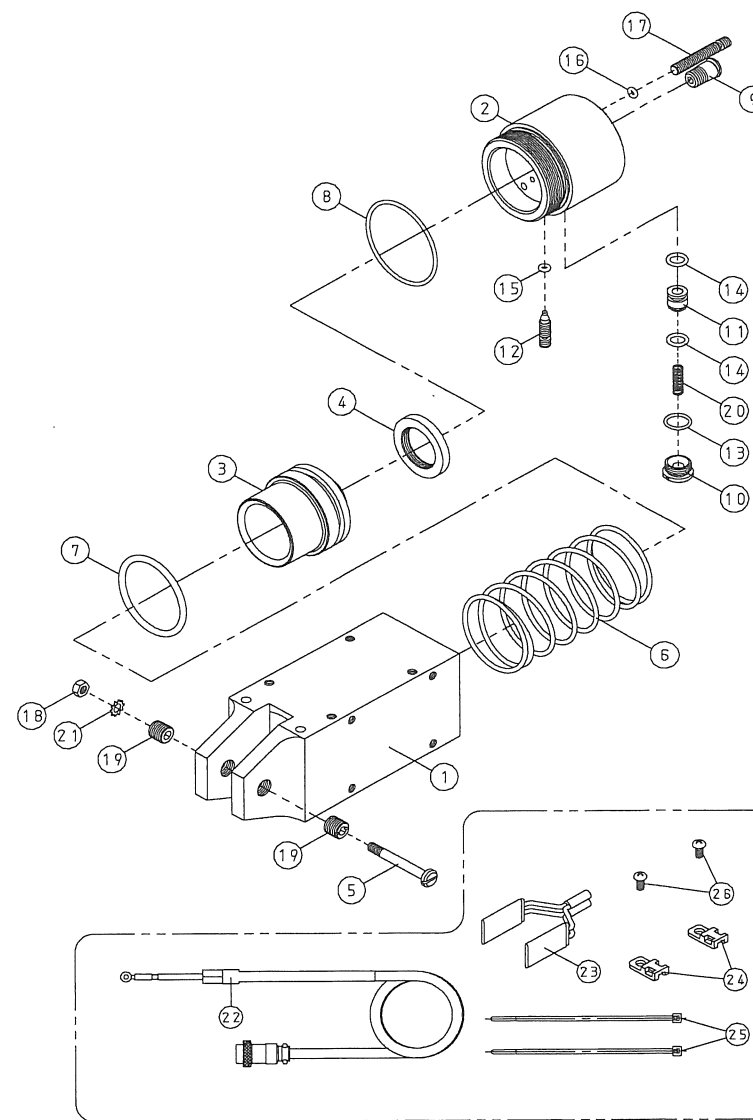
そのため、部品単品での出荷は致しておりません。あらかじめ、ご了承下さい。

各部品のセット内容は下記に示しております。

- ・No.2：本体Bは、No.8：Oリングとのセットとなります。
- ・No.3：ピストンAは、No.4：ピストンA補強リング、No.7：Oリングとのセットとなります。
- ・No.5：ネジピンは、No.18：Uナット、No.19：ブッシュ 2個、No.21：菊型ワッシャーとのセットとなります。
- ・No.10：キャップは、No.13：Oリングとのセットとなります。
- ・No.11：バルブは、No.14：Oリング 2個とのセットとなります。
- ・No.12：ノズルは、No.15：Oリングとのセットとなります。
- ・No.17：刃開き調整ボルトは、No.16：Oリングとのセットとなります。

ご注文の際には、本頁の組立図、6頁の展開図にてセット内容のご確認をお願い致します。

展開図



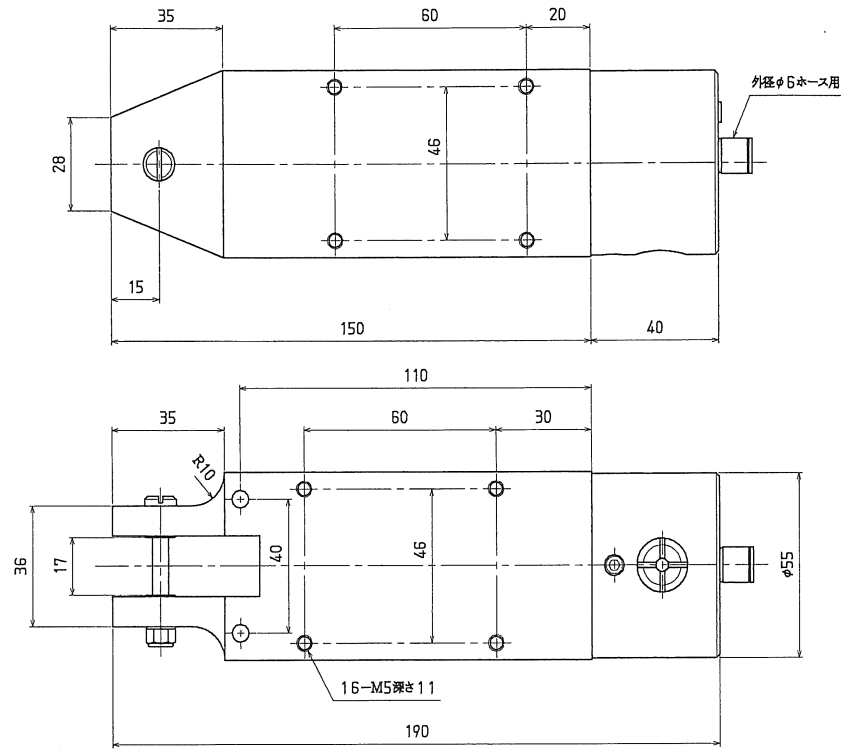
付属品

※注意

センサー付コードは非常に繊細な部品の為、無理矢理に引っ張る、力強く曲げる、ねじる等の行為をおこなうと断線の原因となります。

交換時の取扱いには十分ご注意ください。

外觀寸法図



■付属品

- ・六角レンチ (3mm) . . . 1個
- ・センサー付コード . . . 1本
- ・ヒーター: W19W . . . 1個
- ・アンカーマウント . . . 2個
- ・コード固定用バンド . . . 2本
- ・ボルト (M5) . . . 2本

※センサー取付けネジ、ヒーターホルダーは専用替刃 (別売) の付属品となります。
あらかじめご了承承願います。

ご使用方法

■基本操作

- 1) エアースourceのOFFとデジタル表示トランスの電源のOFFを確認して下さい。
 - 2) No.9: ニップルとフットバルブ、又は、電磁弁のOUT側のニップルをホースで接続して下さい。
 - 3) フットバルブ、又は電磁弁のIN側のニップルにエアースourceからのホースを接続して下さい。
 - 4) ヒーターと専用コードを接続して下さい。
 - 5) 専用コードをデジタル表示トランス「HTR100W」(別売)に接続して下さい。
 - 6) デジタル表示トランスをAC100V電源と接続して下さい。
 - 7) デジタル表示トランスの電源をONにして下さい。
 - 8) 刃部の温度が十分な温度になるまで待って下さい。(最高温度到達まで約25分かかります。)
 - 9) 刃部の温度が十分な温度になりましたら、エアースourceをONにして、エアースを送ってください。
 - 10) 被切断物を替刃の間に入れ、フットバルブ、又は電磁弁をONにして下さい。
 - 11) 本機の動作が完了しましたら、フットバルブ、又は電磁弁をOFFにして下さい。
 - 12) 本機が動作前の状態に戻りましたら、切断物を取り出して下さい。
- 以上で、切断作業は完了となります。
続けて作業をされる時は、10)、11)、12)の手順を繰り返して下さい。

■ヒーターの温度調整

ヒーターの温度調整は、デジタル表示トランスの「UP」、「DOWN」のボタンにて行なう事が出来ます。
気温の低い場所や、空気の流れがある場所では、所定の温度まで上がらない事がございます。
あらかじめ、ご了承下さい。

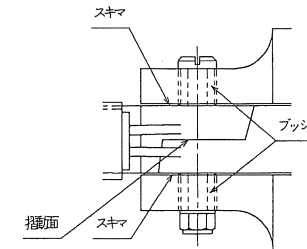
■切断スピードの調整方法

切断スピード (刃の閉じるスピード) はNo.12: ノズルにより調整する事が出来ます。
切断時に、被切断物が割れる等の現象が起こった時のみ、No.12: ノズルを右に回しスピードを遅くして下さい。

■替刃の交換方法

◎安全の為、必ずエアースourceをOFFにして下さい。また、デジタル表示トランスの電源をOFFにし、替刃、本体を冷まして下さい。

- 1) ヒーターから専用コードを外して下さい。
- 2) No.5: ネジピンにマイナスドライバーを当て回らないようにし、No.18: Uナットをスパナで回し緩めて下さい。
- 3) 替刃、No.5: ネジピン、No.18: Uナット、No.21: 菊型ワッシャーを取り除き、替刃を外して下さい。
- 4) 新しい替刃を取付けられたら、No.5: ネジピン、No.18: Uナット、No.21: 菊型ワッシャーを取付け、しっかりと締め付けて下さい。
替刃取付け時には、下図の様に替刃と本体の間に隙間を作ってください。
替刃と本体が接触していると本体の温度が異常に上昇してしまいます。
隙間の調整はNo.19: プッシュをマイナスドライバーで回して調整して下さい。

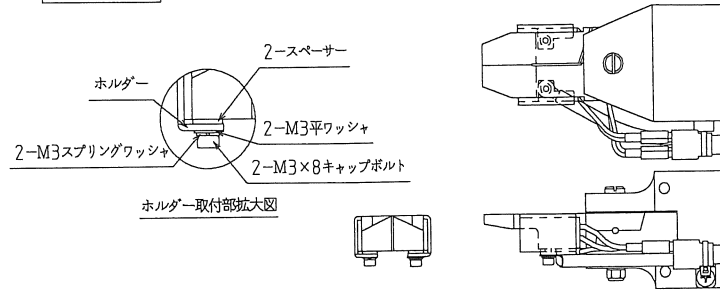


■替刃への注油

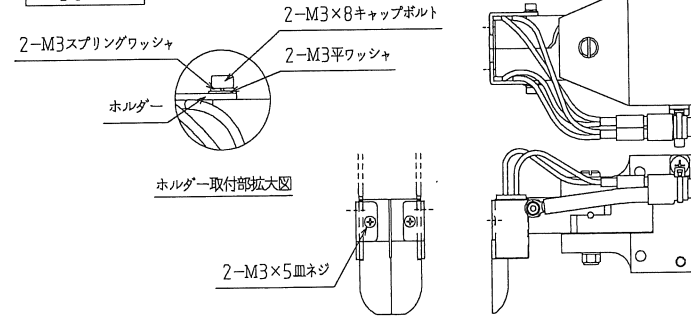
替刃の摺動面 (上図参照) へ、使用前、使用後には必ず注油を行なって下さい。
注油を怠りますと正しく動作しない事がございます。
また、長時間の連続使用の際には、油が蒸発してしまいます。安全にご使用頂く為に定期的注油を行なって下さい。

専用替刃取付状態図

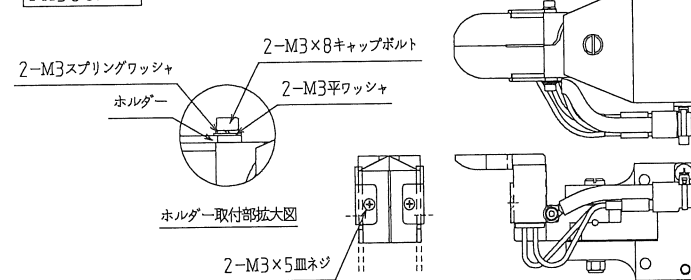
FA30Sタイプ



FA30Lタイプ



FA30Cタイプ



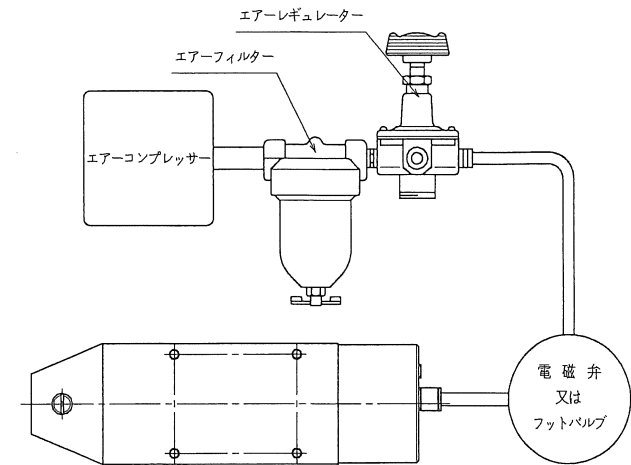
■注意事項

◎No. 22 : センサー付コードは非常に繊細な部品の為、力強く引っ張る・曲げる・ねじる等の行為は断線の原因となります。

交換時の取扱いには十分ご注意ください。

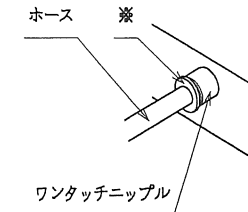
◎ヒーターホルダー、キャップボルト、スプリングワッシャ、平ワッシャ、スパーサー (Sタイプのみ)、皿ネジ (L・Cタイプのみ) は専用替刃 (別売) の付属品となります。

エア供給方式



保守・点検

- ・本体及び替刃の外観に汚れ、ヒビ、割れ等が発生していない事を確認して下さい。
- ・本体の各連結部、ネジ・ナット類、本体とエア供給配管部に緩みやエア漏れがない事を確認して下さい。緩みがある状態で使用されますと本体の動作不良や破損、作業者の怪我や作業者周辺の事故を引き起こす恐れがあります。また、エア漏れが発生しますと本機的能力不足を招き、正常な作業が出来なくなります。
- ・エアホースが劣化し、ヒビ割れや穴があいてエア漏れをしていないかを確認して下さい。ヒビ割れ等が確認できた時はエアホースを交換して下さい。交換方法はワンタッチニップルの下図で示します※印部分のリングを押して下さい。押える事によりホースのロックが外れますのでそのままホースを引き抜いて下さい。新しいホースを取り付けるには、ワンタッチニップルにそのまま差し込んで下さい。



※修理のご依頼、お問い合わせはお買い求めの販売店、又は当社 室本鉄工株式会社までお願いします。

※不当な分解、改造を施された製品に関しては、保障の対象外とさせていただきます。

※不当な分解、改造によるトラブル、故障の責任は一切負いません。