

前方排気型ヒルソー取扱説明書

<AF5F>

御使用に際して、この取扱説明を必ずお読み下さい。

また、必要な時取り出して読めるよう大切に保管して下さい。



注意 安全かつ正しくお使いいただくために、下記の事は遵守して下さい。



1) ノコ刃及びヤスリは高速で作動します、危険ですから絶対に手指等を近づけないでください。



2) ノコ刃が折れて飛んだり、切断物の切りクズが目に入ったりする恐れがありますので、安全メガネを使用してください。また人の居る方向に向けて使用しないでください。



3) 作業によっては、騒音レベルが85dB(A)を超えることがありますので防音用具(耳栓等)を使用してください。



4) 振動がありますので、長時間の連続使用はしないでください。

5) ノコ刃・ヤスリの交換時は、必ずエア源をストップしてから行なってください。

6) 使用しない時は、必ずエア源をストップしておいてください。

7) 能力以上(使用目的以外)での作業は行わないでください。



お願い

■御使用方法

1) エアはエアフィルターを通し及びルブリケータ(潤滑油供給機器)を取付けるかNo. 25のホースニップル吸気口より使用前と連続作業中は1時間毎に必ず注油して使用後も3~4滴注油し20~30秒作動させてください。

ワークピストンは高速で作動します、油切れのないように注意してください。

注油後は前部排気口より油が飛び出す事がございます。

ご使用前に必ず空運転させて余分な油を排出させてからご使用ください。

※潤滑油はタービン油#90(ISOVG粘度#32)添加剤入りを使用してください。

水分の含んだエアを使用しますと内部にサビが発生しワークピストンに異常が発生し作動しなくなります。絶対に水分の含んだエアは使用しないでください。

2) No. 25のホースニップルにエア源からホースを接続してください。

3) エアホースを接続する時に、ニップルに附着したゴミやホコリがホース内に入らないようにきれいに取除いてください。

4) 十分なエアを供給できるようにエア源のバルブは全開にしてください。

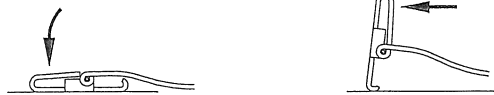
5) 使用空気圧は0.55~0.65MPaの範囲内で使用してください。(本体付近での空気圧)
※指定空気圧以上による故障の責任は負いません。

6) ノコ刃又はヤスリをセットする時は出来る限り奥まで入れてNo. 28のセットボルト2箇所共しっかり締付てください。

7) ヤスリを使用の場合はNo. 8ノコ刃ホルダーを取外してNo. 7のホルダーキャップに直接取付けてNo. 37のノコ用アタリを取外してください。

8) No. 29のレバーを下図のように軽く前方に押してください。

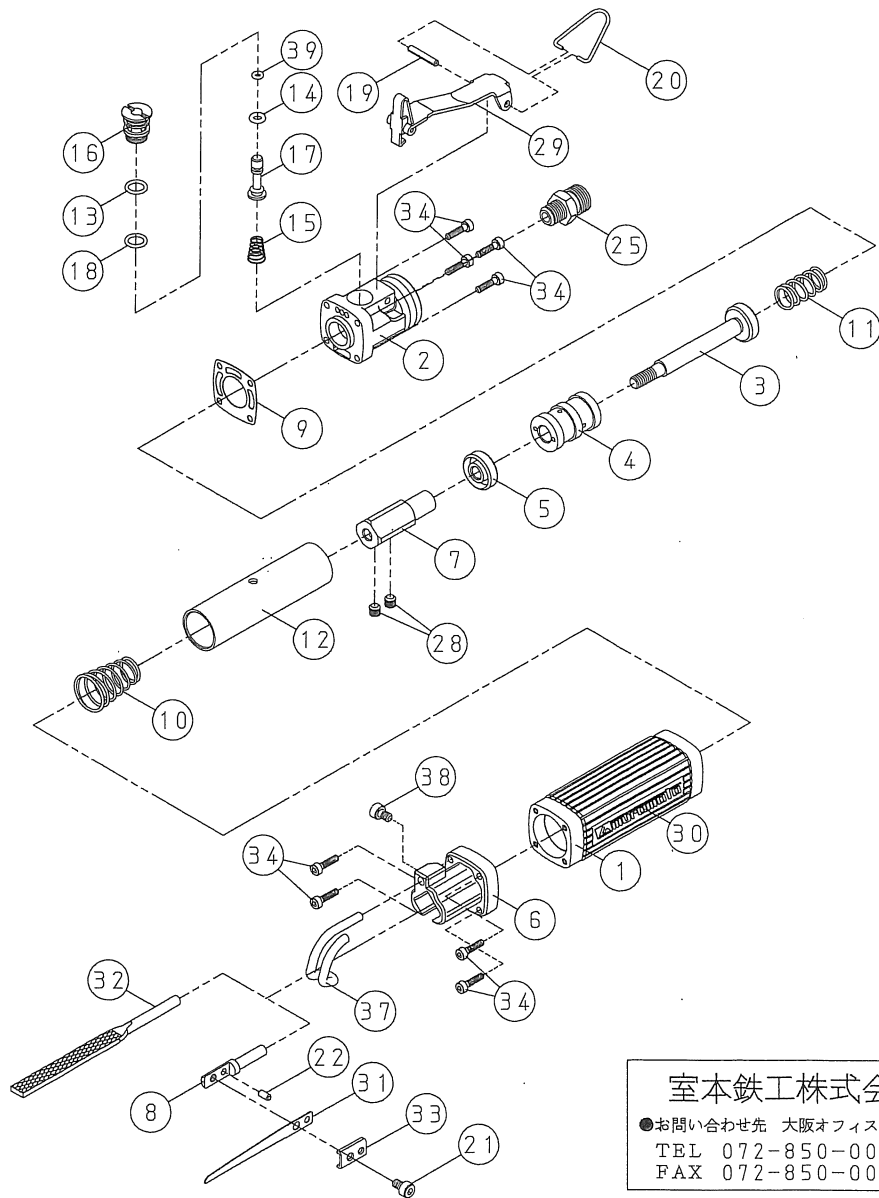
作動スタート



【注意事項】 ● 修理に関しては当社宛にご依頼下さい。

● 分解・改造による故障の責任は一切負いかねます。

(※仕様は予告なしに変更することがあります)

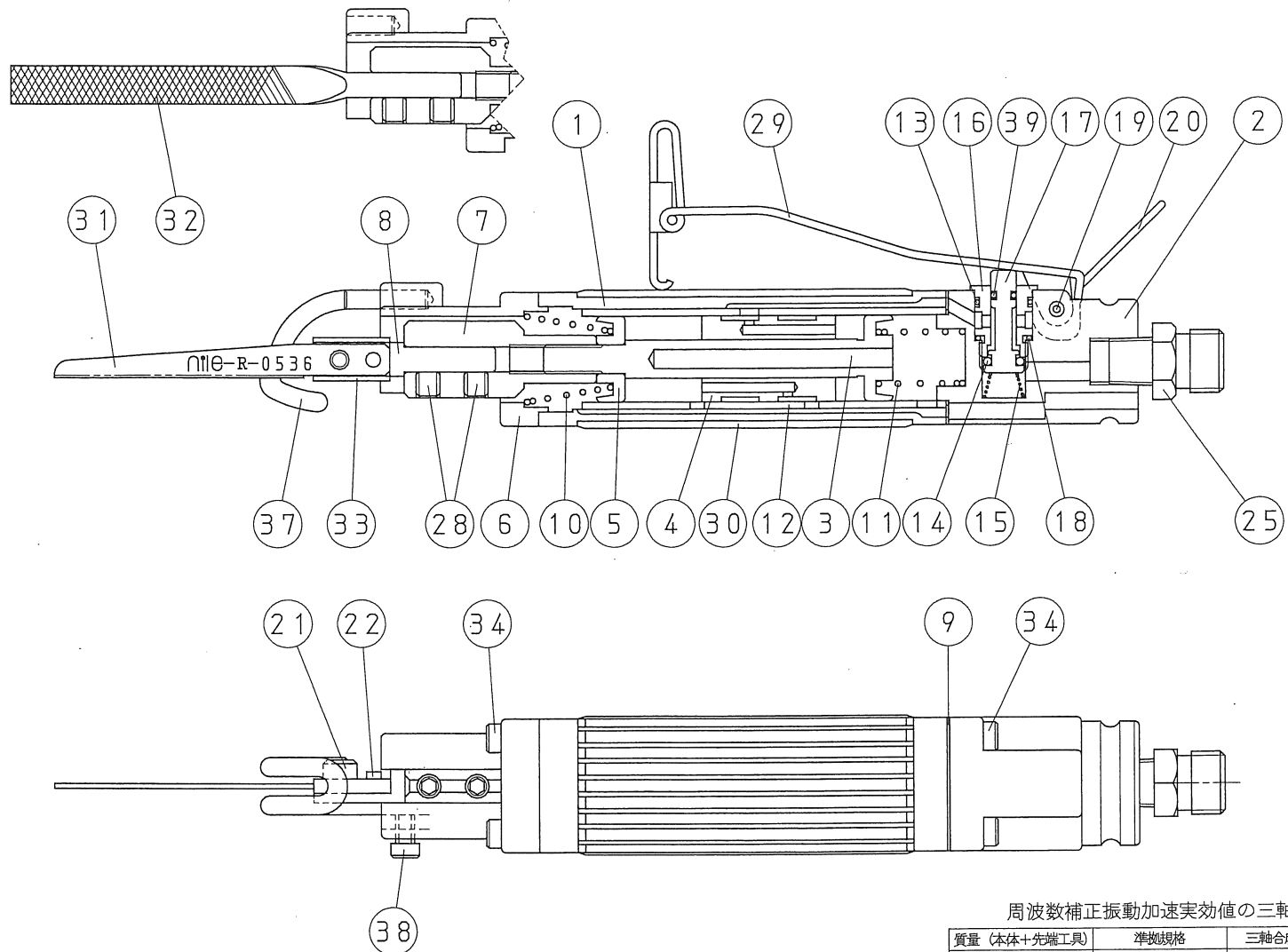


室本鉄工株式会社

●お問い合わせ先 大阪オフィス
TEL 072-850-0091 (代)
FAX 072-850-0082

品番	部品名	品番	部品名	品番	部品名	品番	部品名	品番	部品名
1	メインシリンダー	8	ノコ刃ホルダー	15	戻しバネ	22	ノコ刃固定ピン	33	ノコ刃押え
2	バルブケース	9	ガイドプレート	16	エアーバルブ	25	ホースニップル	34	キャップボルト
3	ピストンロッド	10	フロントクッションパネ	17	エアーピン	28	セットボルト	37	ノコ刃用アタリ
4	ワークピストン	11	リヤークッションパネ	18	オリング	29	レバー	38	ノコ刃用アタリセットボルト
5	オペレートピストン	12	インナーシリンダー	19	スプリングピン	30	シリンダーカバー	39	オリング
6	ヘッド	13	オリング	20	フック	31	ノコ刃		
7	ホルダーキャップ	14	オリング	21	ノコ刃セットボルト	32	ヤスリ		

AF5F



周波数補正振動加速実効値の三軸合成値

質量 (本体+先端工具)	準拠規格	三軸合成値 ノコ/ヤスリ
410 g	JISB7762-12	3.79 m/s ² /4.03 m/s ²

付属品

- 2.5mmレンチ ×1
- 3mmレンチ ×1
- ノコ刃ホルダー (ノコ刃付) ×1
- ノコ刃 R0536 ×1
- ヤスリ (三角) AFT50 ×1
- ヤスリ (平) AFF50 ×1
- ヤスリ (丸) AFR50 ×1

品番	部品名	品番	部品名	品番	部品名	品番	部品名	品番	部品名
1	メインシリンダー	9	ガイドプレート	16	エアーバルブ	28	セットボルト	38	ノコ刃用アタリセットボルト
2	バルブケース	10	フロントクッション パネ	17	エアーピン	29	レバー	39	リング
3	ピストンロッド	11	リヤクッションパネ	18	リング	30	シリンダーカバー		
4	ワークピストン	12	インナーシリンダー	19	スプリングピン	31	ノコ刃		
5	オペレートピストン	13	リング	20	フック	32	ヤスリ		
6	ヘッド	14	リング	21	ノコ刃セットボルト	33	ノコ刃押え		
7	ホルダーキャップ	15	戻しパネ	22	ノコ刃固定ピン	34	キャップボルト		
8	ノコ刃ホルダー			25	ホースニップル	37	ノコ刃用アタリ		